


 **ARISTON**
The home of sustainable comfort



Gaasikondensatsioonikatlad

ariston.com
torujyri.ee



Kondensatsioonikatelde uus seeria, mis tagab täiendavad mugavused ja kütmise täieliku juhtimise

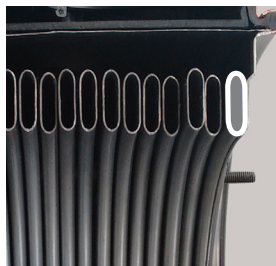
ONE
CONDENSINGTECH



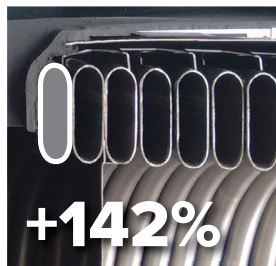
Maksimaalne vastupidavus

Roostevabast terasest patenteeritud soojusvaheti XtraTech™ on One+ NET kondensatsioonitehnoloogiaga. See võimaldab tootel olla pikema aja vältel järjepideva ja usaldusväärse küttejõudlusega.

EELMINE SOOJUSVAHETI



SOOJUSVAHETI XTRATECH™



Suuremad torud suurendavad vee vooluhulka ning seega parandavad küttejõudlust ja väldivad prahiga ummistumist.



www.tuv.com
ID 0100056520

TÜV-i sertifikaat
tagab toimivuse.

On teiega nutikalt ühendatud

Ariston NET võimaldab mugavustunnet täiuslikult kontrollida ja pakub meelerahu tagamiseks uut TI-võimekust.



ARISTON NET

Valitud mudelitel on alati sisselülitatud ühendus. See tähendab, et rakenduse Ariston NET abil saab neid otse telefonist või tahvelarvutist kaugelt juhtida, optimeerida energiatarvet ja saada pidevat kaugabi*.

Ariston NET-i kõik eelised



Kaug-
juhtimine



Hääl-
juhtimine*



Energia-
sääst



Reaalajas
teavitused
ja kaugabi**

** Kaugabi on saadaval tellimisel Ariston NET-i müügiärgses teenindusest. Saadavus sõltub riigist.



Sõltumata teie
asukohast on
mugavused alati
käeulatuses

Väiksem keskkonnamõju

- / Neil on väiksem NOx heide (25 mg/kWh), mis on 55% väiksem kui klassi 6 maksimumpiir. Tulemuseks on keskkonnasõbralikum toimimine.
- / Nad on väga energiatõhusad ja pakuvad keskkonnasõbralikumat viisi teie kodu kütmiseks.



Clas ONE Wi-Fi



ENERGIAKLASS



XtraTech™
roostevabast terasest
soojusvaheti



TOIMIVUSE ON
SERTIFITSEERINUD
TÜV RHEINLAND GROUP



Seinale paigaldatav kondensatsioonikatel

- / Roostevabast terasest patenteeritud soojusvaheti XtraTech™ on usaldusväärne ja vastupidav.
- / Hooajaline kasutegur kuni 94%, energiaklass A.
- / 1 : 8 modulatsioon tagab parema toimivuse.
- / Automaat-, mugavus- ja hooldusrežiimid.
- / Tänu sisseehitatud Wi-Fi-modemile on valmis kaugjuhtimiseks Ariston NET-i kaudu.
- / Hääljuhtimine rakendustega Amazon Alexa ja Google Assistant.
- / LCD-kuvar täisteksti ja intuitiivse menüüga.

Ühenduvus
Ariston Net



Ariston NET



ENERGIA-
TÖHUS



SÜSTEEMI
JUHTIMINE



LIHTNE
HOOLDUS

TEHNILISED ANDMED

24

KAMBER

Võimsus

		suletud
Kasutatav võimsus keskkütterežiimis (max/min)	kW	22,0 / 3,7
Kasutatav võimsus sooja tarbevee režiimis (max/min)	kW	26,0 / 3,7
Kütte soojusvõimsus (max/min) (80 °C–60 °C)	kW	21,4 / 3,4
Kütte soojusvõimsus (max/min) (50 °C–30 °C)	kW	23,6 / 3,9
Sooja tarbevee soojusvõimsus (max/min)	kW	24,9 / 3,5

Kasutegur

Põlemise kasutegur	%	98,0
Kasutegur nimisoojuskoormusel (60/80 °C)	%	97,5
Kasutegur nimisoojuskoormusel (30/50 °C)	%	107,3

Kasutegur 30% ja 30 °C juures	%	109,8
Minimaalne kasutegur (60/80 °C, alumine kütteväärtus)	%	93,1

Heitkogused

Suitsugaaside temperatuur (80 °C–60 °C)	°C	61
NOx klass	klass	6
Kaalutud NOx	mg/kWh	53
CO ₂ maksimumsisaldus (80 °C–60 °C)	%	9,2
CO maksimumsisaldus (80 °C–60 °C, 0% O ₂)	ppm	142
O ₂ sisaldus (80 °C–60 °C)	%	3,9

Kesküttekontuur

Maksimumsurve küttekontuuris	bar	3
Paisupaagi ruumala	l	8
Keskütte temperatuur (min/max)	°C	20/82

Sooja tarbevee kontuur

Sooja tarbevee temperatuur (min/max)	°C	36/60
Sooja tarbevee vooluhulk (10 min ΔT=30 °C juures)	l/min	12,1
Sooja tarbevee vooluhulk ΔT=25 °C	l/min	14,5
Sooja tarbevee vooluhulk ΔT = 35 °C	l/min	10,4
Sooja tarbevee süsteemi rõhk (max/min)	bar	7/0,2
Sooja tarbevee minimaalne vooluhulk	l/min	2

Elektrilised parameetrid

Elektritoide	V/Hz	230/50
Elektriline võimsustarve kokku	W	77
Minimaalne õhutemperatuur	°C	> 0°C
Kaitseklass	IP	X5D

KLASSI ONE WIFI

24



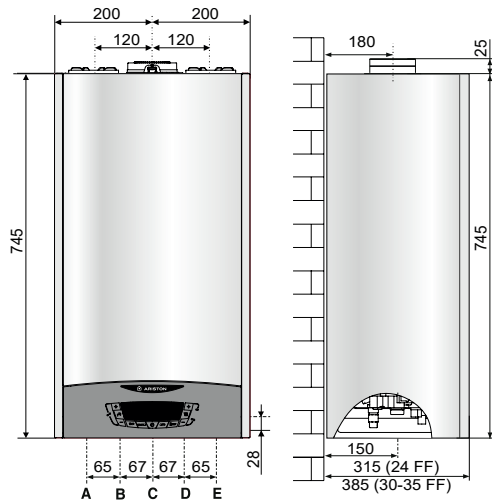
Energiaklass
Sooja tarbevee klass
Veekulu profiil

A
A
XL

KATALOOGINUMBER

3302123

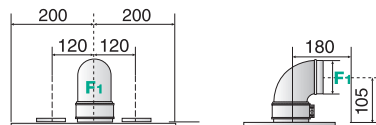
Clas ONE Wi-Fi



TÄHISTE SELGITUS

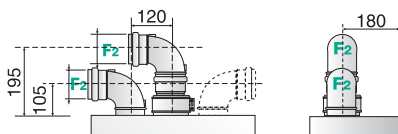
- A \ Keskkuite väljalaskeava Ø 3/4"
- B \ Sooja tarbevee väljalaskeava Ø 1/2"
- C \ Gaasi sisselaskeava Ø 3/4"
- D \ Sooja tarbevee sisselaskeava Ø 1/2"
- E \ Keskkuite tagasisvooluava Ø 3/4"

Versioon: koaksiaalsüsteem



Õhu-suitsugaasitorude projektijärgne maksimumpikkus
 Ø60/100: kuni 8 m (24 kW)
 Ø80/125: kuni 21 m (24 kW)

Versioon: eraldi süsteem



Õhu-väljalasketorude projektijärgne maksimumpikkus Ø80/80: kuni 44 m

Clas B ONE Wi-Fi



Seinale paigaldatav kondensatsioonikatel

- / Tänu uuele andmevahetusprotokollile BUS BRIDGENET® on valmis töötama integreeritud süsteemides.
- / Kahe roostevabast terasest paagiga teedrajav süsteem, mis kokku mahutab 40 l: tagab sooja tarbevee mugava kättesaadavuse.
- / Võimsusmodulatsioon 1 : 8.
- / Täielikult elektrooniliselt moduleeritav pump: katla töö optimeerimine, energiakulu vähenemine ja vaikne töö.
- / Uus roostevabast terasest soojusvaheti XtraTech™.
- / Soojusvaheti vooluosad on eelmisest versioonist 142% suuremad.
- / Uus LCD-kuvar.
- Tänu sisseehitatud Wi-Fi-modemile on valmis kaugjuhtimiseks
- / Ariston NET-i kaudu.
- / Häljuhtimine rakendustega Amazon Alexa ja Google Assistant.

Ühenduvus
Ariston Net





Ariston NET



ENERGIA-TÕHUS



SÜSTEEMI JUHTIMINE



LIHTNE HOOLDUS

Clas B ONE Wi-Fi

TEHNILISED ANDMED

24

35

KAMBER		suletud	suletud
Võimsus			
Kasutatav võimsus keskkütterežiimis (max/min)	kW	22/3,3	31/4,3
Kasutatav võimsus sooja tarbevee režiimis (max/min)	kW	26/3,3	34,5/4,3
Kütte soojusvõimsus (max/min) (80 °C–60 °C)	kW	21,5 / 3,1	30,2 / 4,0
Kütte soojusvõimsus (max/min) (50°C–30 °C)	kW	23,6 / 3,5	33,5 / 4,6
Sooja tarbevee soojusvõimsus (max/min)	kW	25,4 / 3,2	33,8 / 4,2
Kasutegur nimisoojusvõimsusel (60/80 °C)	%	97,7	97,9
Kasutegur nimisoojusvõimsusel (30/50 °C)	%	106,1	108,1
Kasutegur 30% võimsusel (30 °C)	%	109,8	109,8
Minimaalne kasutegur (60/80 °C, alumine kütteväärtus)	%	95,6	93,2
Heitkogused			
Suitsugaaside temperatuur (80 °C–60 °C)	°C	64	64
NOx klass	klass	6	6
CO ₂ maksimumsisaldus (80 °C–60 °C)	%	9,2	8,7
CO maksimumsisaldus (80 °C–60°C, 0% O ₂)	ppm	143	119
O ₂ sisaldus (80 °C–60 °C)	%	4,1	4,1
Kesküttekontuur			
Maksimumsurve küttekontuuris	bar	3	3
Paisupaagi ruumala	l	8	8
Keskütte temperatuur (min/max)	°C	20/82	20/82
Sooja tarbevee kontuur			
Sooja tarbevee temperatuur (min/max)	°C	40/65	40/65
Sooja tarbevee vooluhulk ΔT = 25 °C	l/min	22,6	26,5
Sooja tarbevee vooluhulk ΔT = 35 °C	l/min	16,1	18,9
Sooja tarbevee süsteemi rõhk (max/min)	bar	7/0,2	7/0,2
Sooja tarbevee minimaalne vooluhulk	l/min	2	2
Elektrilised parameetrid			
Elektritoide	V/Hz	230/50	230/50
Summaarne neeldunud elektrienergia	W	140	142
Minimaalne õhutemperatuur	°C	> 0°C	> 0°C
Kaitseklass	IP	X5D	X5D

KLASSI B ONE WIFI

24

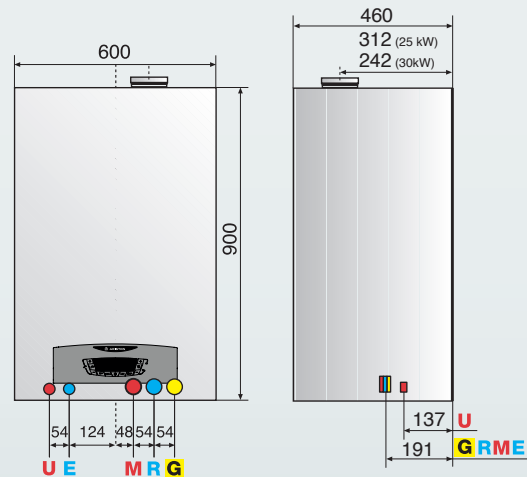
35

	Energiaklass	A	A
	Sooja tarbevee klass	A	A
	Veekulu profiil	XL	XXL

KATALOOGINUMBER

3302127

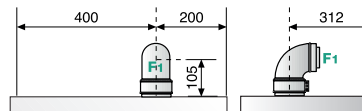
3302128



TÄHISTE SELGITUS

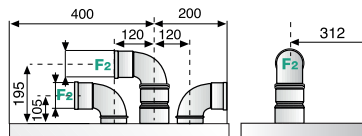
- M – Keskkütte väljalaskeava Ø 3/4"
- U – Sooja tarbevee väljalaskeava Ø 1/2"
- G – Gaasi sisselaskeava Ø 3/4"
- E – Sooja tarbevee sisselaskeava Ø 1/2"
- R – Keskkütte tagasivooluava Ø 3/4"
- F1 60/100 – 80/125
- F2 80/80

Versioon: koaksiaalsüsteem



Õhu-suitsugaasitorude projektijärgne maksimumpikkus
 Ø60/100: kuni 8 m (24 kW) – 7 m (35 kW)
 Ø80/125: kuni 33 m (24 kW) – 27 m (35 kW)

Versioon: eraldi süsteem



Õhu-väljalasketorude projektijärgne maksimumpikkus Ø80/80: kuni 44 m

Clas ONE System



ENERGIAKLASS



XtraTech™
roostevabast terasest
soojusvaheti



TOIMIVUSE ON
SERTIFITSEERINUD
TÜV RHEINLAND GROUP

Seinale paigaldatav kondensatsioonikatel, ainult kütte

- / Uus roostevabast terasest soojusvaheti XtraTech™
- / Soojusvaheti vooluosad on eelmisest versioonist 142% võrra suuremad
- / LCD-kuvar
- / Termoregulatsiooniseadmega ühendamisel energiaklass A+
- / Võimsusmodulatsioon 1 : 7
- / Saab seadistada rakendusega Ariston NET
- / Andmevahetusprotokoll BusBridgeNet®, automaatrežiim, mugavusrežiim
- / Optimeeritud sisemine summuti
- / Saab paigaldada ka vanni kohale
- / Sisseehitatud kolmesuunaline sooja tarbevee klapp võimaldab ühendamist säilituspaigiga.



ENERGIA-
TÕHUS



SÜSTEEMI
JUHTIMINE



LIHTNE
HOOLDUS

TEHNILISED ANDMED

24

KAMBER

suletud

Võimsus

Kasutatav võimsus CO-režiimis (max/min)	kW	22,0/3,7
Kasutatav võimsus (max/min) (80 °C–60 °C) Pn	kW	21,4/3,4
Kasutatav võimsus (max/min) (50 °C–30 °C) Pn	kW	23,6/3,9
Kasutatav võimsus sooja tarbevee režiimis (max/min)	kW	24,9/3,5

Kasutegur

Kasutegur ettenähtud soojatarbimisel (60/80 °C)	%	97,5/87,8
Kasutegur ettenähtud soojatarbimisel (30/50 °C)	%	107,3/96,7
Kasutegur 30% ja 30 °C juures	%	109,8/98,9

Kadu põletis töö ajal

% 2

Heitkogused

Ventilaatori tekitatav rõhk	Pa	100
NOx klass	klass	6
Suitsugaaside temperatuur (GZ50)	°C	61
Suitsugaaside maksimaalne vooluhulk (GZ50)	kg/h	42,1

Kesküttekontuur

Maksimumsurve küttekontuuris	bar	3
Paisupaagi ruumala	l	8
Keskütte temperatuur (min/max, kõrge temperatuurivahemik) °C		35/82
Keskütte temperatuur (min/max, madal temperatuurivahemik) °C		20/45

Elektrilised parameetrid

Elektritoide	V/Hz	230/50
Elektriline võimsustarve kokku	W	104
Minimaalne õhutemperatuur	°C	> 0
Kaitseklass	IP	X5D
Kaal	kg	29,7

KLASSI ONE SYSTEM

24

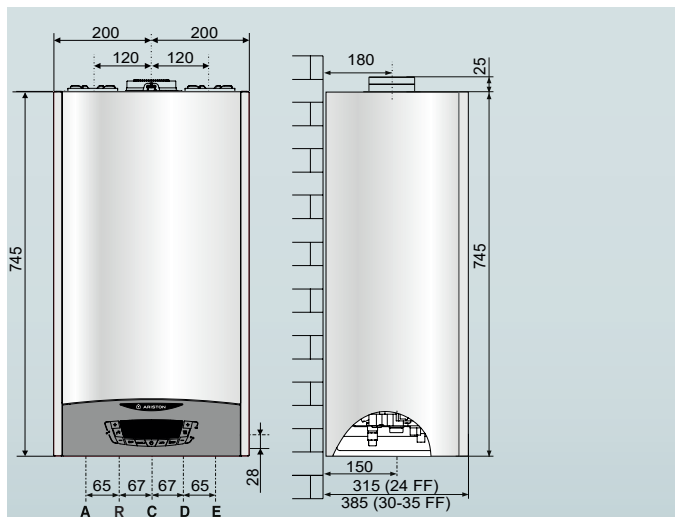


A

KATALOOGINUMBER

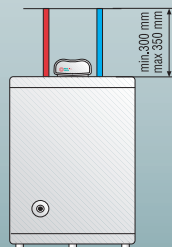
3301031

Clas ONE System



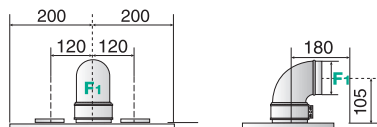
TÄHISTE SELGITUS

- A \ Keskkütte toide Ø 3/4" (ja silindrilise spiraali toide, kui see on ühendatud)
- R \ Silindrilise spiraali tagasivool Ø 1/2" (kui on ühendatud)
- C \ Gaasi sisselaskeva Ø 3/4"
- D \ Veeühendus süsteemi täitmiseks, Ø 1/2"
- E \ Keskkütte tagasivool, Ø 3/4"



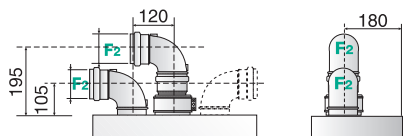
(lisavarustuses sooja tarbevee mahuti)

Versioon: koaksiaalsüsteem



Ohu-suitsugaasitorude projektijärgne maksimumpikkus
 Ø60/100: kuni 8 m (24 kW)
 Ø80/125: kuni 21 m (24 kW)

Versioon: eraldi süsteem



Õhu-väljalasketorude projektijärgne maksimumpikkus Ø80/80: kuni 44 m

Lisatarvikud

SEINALE PAIGALDATUD KATELDE BOILERID

Kirjeldus	kood
Säilituspaak BCH 120 EE koos alusega	3319662
BCH 160 EE KOOSALUSEGA	3319664
BCH 200 EE KOOS ALUSEGA	3319664



KATLA JUHTSEADMED

Kirjeldus	kood
Süsteemikontroller SENSYS HD BLACK , mille ainulaadne konstruktsioon ja funktsionaalsus aitab küttesüsteemi optimaalselt kasutada. SENSYS HD ühildub rakendusega ARISTON NET.	3319468
SENSYS HD WHITE on ainulaadne konstruktsiooni ja funktsionaalsusega süsteemikontroller, aitab küttesüsteemi optimaalselt kasutada. SENSYS HD ühildub rakendusega ARISTON NET.	3319467
VÄLISTEMPERAATUURIANDUR	3318588
PROGRAMMEERITAV TOA-TERMOSTAAT JUHTMEGA	3319483
PROGRAMMEERITAV TOA-TERMOSTAAT JUHTMETA	3319484
TOATERMOSTAAT	3318594
KÜTTETSOONI JUHTSEADE üks soe ja kaks jahedat režiimi koos segistite ja pumpade juhtimisega.	3318628
CUBE S NET VALGE	3319476
CUBE S NET MUST: müüakse ainult pakettide CLAS ONE NET (katalooginumber 3301116) ja GENUS ONE NET (katalooginumber 3301113) osana	3319126



KATLA JUHTSEADMED

Kirjeldus	kood
CUBE MUST: moduleeriv toatemperatuuriantur	3319116
CUBE VALGE: moduleeriv toatemperatuuriantur	3319477
CUBE RF: traadita moduleeriv toatemperatuuriantur	3319118
JUHTMEVABA ÕUEANDUR	3319091
SIINI V2 VASTUVÕTJA	3319686
ANALOOGVASTUVÕTJA	3319093
SIINIVÕIMENDI	3319098
TSOONI RAADIOMOODUL: kaks tsooni ilma submiksimiseta	3319122
TSOONI JUHTMEGA MOODUL: kaks tsooni ilma submiksimiseta	3319130
PÖRANDAKÜTTE OHUTUSTERMOSTAAT	3318361

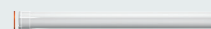


HÜDRAULIKATARVIKUD

Kirjeldus	kood
ÜLEMINEKUKOMPLEKT KATLEDELE LIQUID GAS CARES PREMIUM / HS PREMIUM	3319376
ÜLEMINEKUKOMPLEKT KATLALE LIQUID GAS CARES S	3319680

KORSTNA SÜSTEEMID GAASIKATELDELE

Kirjeldus	kood
Kontsentiline standardkomplekt l = 1000 mm koos põlvega 60/100	3318073
Horisontaalne torulõik koos siirdmikuga 60/100 (otseühenduseks katlaga)	3318074
Kontsentiline põlv 90° 60/100	3318075
Põlv 45 60/100 (2 tk)	3318076
Kontsentiline pikendus 1000 mm 60/100	3318077
Kontsentiline pikendus 500 mm 60/100	3318078
Vertikaalne väljalaskesiirdmik 60/100	3318079
Väljalaskeotsak katusele 80/125, l = 1150 mm koos vertikaalse väljalaskesiirdmikuga 60/100 --> 80/125	3318080
Siirdmik .D.60/100-80 mitmeosalistele süsteemidele	3318369
Kahekordne väljalaskekomplekt 80	3318370
Põlv 90°	3318084
45° põlv 80 (2 tk)	3318085



Pikendus 80 x 1000 mm	3318086
Pikendus 80 x 500 mm	3318087
Siirdmik 80/80 --> 80/125 koos väljalaskeotsikuga katusele	3318089
Kontsentriiline standardkomplekt, l = 1000 mm koos siirdmikuga 60/100 --> 80/125 ja põlvega kateldele Genus Premium Evo ja Clas Premium Evo (otseühenduseks katlaga)	3318090
Pölv 90° 80/125 kateldele Genus Premium Evo ja Clas Premium Evo	3318091
Pölv 45° 80/125	3318092
Pikendus 1,0 m - 80/125	3318093
Pikendus 0,5 m - 80/125	3318094
Vertikaalne siirdmik ø 60/100 → ø 80/125 (otseühenduseks katlaga)	3318095
Siirdmik jaotustorustiku jaoks ø 80/125 → ø 80/80 (otseühenduseks katlaga)	3123574

SEERIA ONE tarvikud

Kirjeldus	kood
Musta värvi ühenduskohakate 24 kW	3319067
Musta värvi ühenduskohakate 30–35 kW	3319069
Üleminekukomplekt katlale Clas One gaasiga GZ 41.5	3319195
Üleminekukomplekt vedelgaasikatlale Clas One ja Clas B One 35	3319188
Paigalduskomplekt (kaks klappi)	3318224
Paigalduskomplekt: torud + klapid - vasakukäeline	3318584
Paigalduskomplekt: torud + klapid - paremakäeline	3318579
Clas-katelde kontsentriiline komplekt ühendamiseks korstnaga rõhu all	3319375



Kondensatsiooni-
katelde uus seeria,
mis tagab täiendavad
mugavused ja kütmise
täieliku juhtimise.



ariston.com