

PAIGALDUS- JA KASUTUSJUHEND

PÜSTISED VEEBOILERID



Kombineeritud

| | |
|---------|--------------------------|
| OKC 80 | |
| OKC 100 | OKC 100/1 m ² |
| OKC 125 | OKC 125/1 m ² |
| OKC 160 | OKC 160/1 m ² |
| OKC 180 | OKC 180/1 m ² |
| OKC 200 | OKC 200/1 m ² |

Elektrilised

| |
|----------|
| OKCE 50 |
| OKCE 80 |
| OKCE 100 |
| OKCE 125 |
| OKCE 160 |
| OKCE 180 |
| OKCE 200 |

SISUKORD

| | | |
|-------|---|----|
| 1 | SEADME TEHNILINE KIRJELDUS..... | 4 |
| 1.1 | KASUTUSE KIRJELDUS..... | 4 |
| 1.2 | NÕUANDED KLIENTIDELE..... | 4 |
| 1.2.1 | KUUMA VEE TARBIMINE..... | 4 |
| 1.2.2 | ENERGIA SÄÄSTMINE..... | 4 |
| 1.2.3 | KUUMUTUSENERGIA PÜSIKULU..... | 5 |
| 1.3 | BOILERI EHITUS JA ÜLDISED MÕÕTMED..... | 6 |
| 2 | KASUTUS- JA PAIGALDUSJUHISED..... | 10 |
| 2.1 | KASUTUSTINGIMUSED..... | 10 |
| 2.2 | SEINALE KINNITAMINE..... | 10 |
| 2.3 | TORUSTIKU ÜHENDAMINE..... | 11 |
| 2.4 | ELEKTRIJUHTMESTIK..... | 13 |
| 2.4.1 | ÜLDTEAVE ELEKTRILISE PAIGALDUSE KOHTA..... | 13 |
| 2.5 | BOILERI ÜHENDAMINE KUUMAVEE-KÜTTESÜSTEEMIGA..... | 13 |
| 2.6 | BOILERI ESMAKORDNE KASUTUSELEVÕTT..... | 14 |
| 2.7 | KASUTUSEST KÕRVALDAMINE, TÜHJENDAMINE..... | 15 |
| 2.8 | SEADME KORRASHOID, HOOLDUS JA ÜLEVAATUS..... | 16 |
| 2.9 | SAGEDASEMAD TÕRKED JA NENDE KÕRVALDAMINE..... | 17 |
| 3 | TERMOSTAADI KASUTAMINE..... | 17 |
| 3.1 | KASUTUSVIISID..... | 17 |
| 3.1.1 | SEADISTAMINE..... | 17 |
| 3.1.2 | TEMPERATUURI SEADMINE..... | 18 |
| 3.1.3 | SEADISTUSULATUSE PIIRAMINE; LUKUSTATUD SEADISTUSED..... | 18 |
| 4 | OLULISED NÕUANDED..... | 19 |
| 4.1 | PAIGALDUSNÕUDED..... | 19 |
| 4.2 | PAKENDI JA KASUTUSKÕLBMATU SEADME KÕRVALDAMINE..... | 20 |
| 5 | SEADME TARVIKUD..... | 20 |

ENNE BOILERI PAIGALDAMIST LUGEGE KÕIK JUHISED TÄHELEPANELIKULT LÄBI.

Hea klient!

Tootmisühistu Dražice - Machine Plant, Ltd. tänab teid meie toote ostmise eest. Juhendis tutvustatakse elektriboilerite kasutamist, ehitust, hooldust ja antakse muud olulist teavet.



Tootja jätab endale õiguse teha oma toodetele arendamise eesmärgil muudatusi. Seade on ette nähtud joogiveega alaliseks kokkupuuteks.

Seadet soovitatakse kasutada sisetingimustes õhutemperatuuril +2 °C kuni +45 °C ja suhtelisel õhuniiskusel kuni 80%.

Seadme töökindlust ja ohutust on tõestatud Brno Ehituse Katseinstituudis tehtud katsetega.

Juhendis kasutatud pilttähiste tähendus



Oluline teave boileri kasutajatele.



Tootja soovitus, mille järgimine tagab seadme tõrketu ja pikaajalise kasutuse.



HOIATUS.

Oluline teavitus, millega tuleb arvestada.

1 SEADME TEHNILINE KIRJELDUS

1.1 KASUTUSE KIRJELDUS

Boiler on mõeldud tarbevee kuumutamiseks elektrivoolu või soojusvahetiga (ainult kombineeritud ehituse korral). Vett kuumutatakse elektrilise küttekehaga (või soojusvahetiga) emailitud soojustatud paagis energiatarnija määratud ajal. Kuumutamise ajal juhitakse küttekeha toimimist termostaadiga, mille temperatuuri saab seada katkematult vahemikus 5 °C...74 °C. Valitud temperatuuri saavutamisel katkeb kuumutamine automaatselt. Sellega on paaki varutud kuum vesi valmis kasutamiseks. Paaki hoitakse pidevalt veevarustussüsteemi rõhu all. Tarbevee segisti avamisel surutakse paagis olev vesi veevarustussüsteemi külma vee rõhuga boilerist välja. Kuum vesi väljub ülevalt ja sisenev vesi jääb boileri alumisse ossa. Ülerõhu põhimõte võimaldab kuuma vee väljastamist sõltumata boileri asukohast (joonis 6).

1.2 NÕUANDED KLIENTIDELE

1.2.1 KUUMA VEE TARBIMINE



Kuuma majapidamisvee tarbimine oleneb inimeste arvust, kuuma vee tarvitite arvust, hoone torustiku pikkusest, läbimõõdust ja soojustusest, aga ka tarbijate harjumustest. Kõige odavam on vett kuumutada ajal, kui elektritariif on kõige odavam.



Selgitage välja, millal on teie elektrienergia tariif kõige odavam ja valige selle teabe põhjal boileri toitevoolu sisendi lülitusaeg nii, et majapidamise kuuma vee tarbimise vajadus oleks kaetud.

1.2.2 ENERGIA SÄÄSTMINE



Kuuma majapidamisvee tarbimine oleneb inimeste arvust, kuuma vee tarvitite arvust, hoone torustiku pikkusest, läbimõõdust ja soojustusest, aga ka tarbijate harjumustest.



Tarbeveeboileri paak on soojustatud CFC-vaba kvaliteetse polüuretaanvahuga. Seadke boileri temperatuur termostaadi abil vaid nii kõrgeks, kui on vaja majapidamise varustamiseks. Sellega vähendate elektrienergia kulu, aga ka elektriküttekeha seintele ja sisendile settivat lubjakivi kogust.

1.2.3 KUUMUTUSENERGIA PÜSIKULU



Isegi kui paagist ei võeta üldse kuuma vett, siis veidi soojust ikkagi lekib. Seda kadu mõõdetakse 24 tunni jooksul boileri veetemperatuuril 65 °C ja ümbritseval temperatuuril 20 °C. Saadud väärtust väljendatakse kWh/24h ja see näitab energiahulka, mis on vajalik seatud temperatuuri hoidmiseks. Direktiivkohased andmed on toodud tabelis 1.

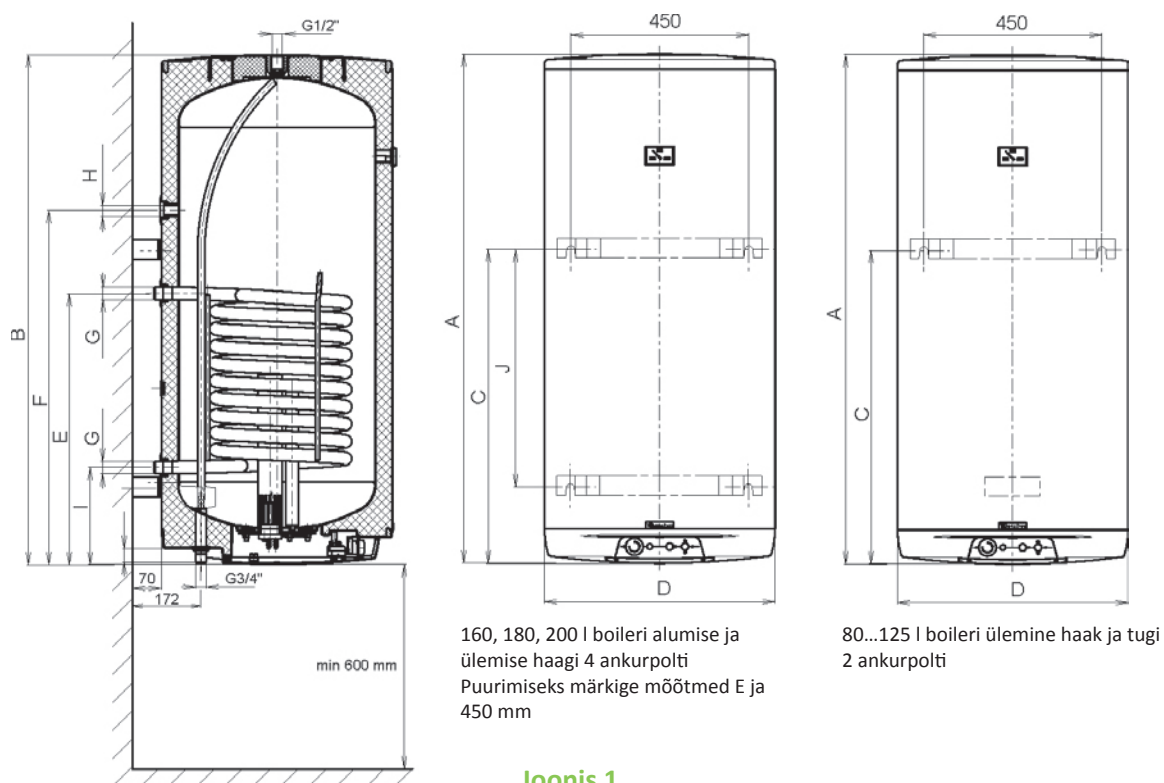
| BOILERI MUDEL | ENERGIA-TÕHUSUSE KLASS | SOOJUS-KADU W/24h/l | NIMI-MAHT (l) | PAAGITÄIE KUUMUTUS-AEG (h) | ELEKTRIENERGIA KULU KUUMUTAMISEKS ALATES 15 °C KUNI 65 °C (kWh) | SOOJUSKADU kWh/24h |
|-----------------------------------|------------------------|---------------------|---------------|----------------------------|---|--------------------|
| OKC 80 | | | 75 | 2,5 | 4,8 | |
| OKC 100; OKC 100/1 m ² | | | 95 | 3 | 6 | |
| OKC 125; OKC 125/1 m ² | | | 120 | 3,8 | 8 | |
| OKC 160; OKC 160/1 m ² | | | 147 | 5 | 9,6 | |
| OKC 180; OKC 180/1 m ² | | | 175 | 5 | 10,6 | |
| OKC 200; OKC 200/1 m ² | | | 195 | 5,5 | 12 | |
| OKCE 50 | | | 51 | 1,5 | 3 | |
| OKCE 80 | | | 80 | 2,5 | 4,8 | |
| OKCE 100 | | | 100 | 3 | 6 | |
| OKCE 125 | | | 125 | 3,8 | 8 | |
| OKCE 160 | | | 152 | 5 | 9,5 | |
| OKCE 180 | | | 180 | 5 | 10,6 | |
| OKCE 200 | | | 200 | 5,5 | 12 | |

Tabel 1

1.3 BOILERI EHITUS JA ÜLDISED MÕÕTMED

Boileri paak on tehtud lehtterasest ja katsetatud ülerõhul 0,9 MPa. Paagi sisemus on emailitud. Paagi põhja on keevitatud äärik ja selle külge on polditud ääriku kaas. Ääriku ja ääriku kaane vahele on pandud tihendusrõngas. Ääriku kaanes asuvad termokaevud termostaadi ja termokaitsme tajurite ning küttekeha sisestamiseks. Anoodvarras on kinnitatud mutrile M8. **Veepaak on soojustatud polüuretaanvahuga.** Elektrijuhtmestik on pandud eemaldatava plastkaane alla. Veetemperatuuri saab seada termostaadi abil. Kombineeritud mudelitel on survepaagi sisse **keevitatud** soojusvaheti. Soojusvaheti on ette nähtud ainult kütteringluse jaoks.

Tehniline kirjeldus: OKC 80, OKC 100, OKC 125, OKC 160, OKC 180, OKC 200, OKC 100/1m², OKC 125/1m², OKC 160/1m², OKC 180/1m², OKC 200/1m² (joonis 1, tabelid 2 ja 4)

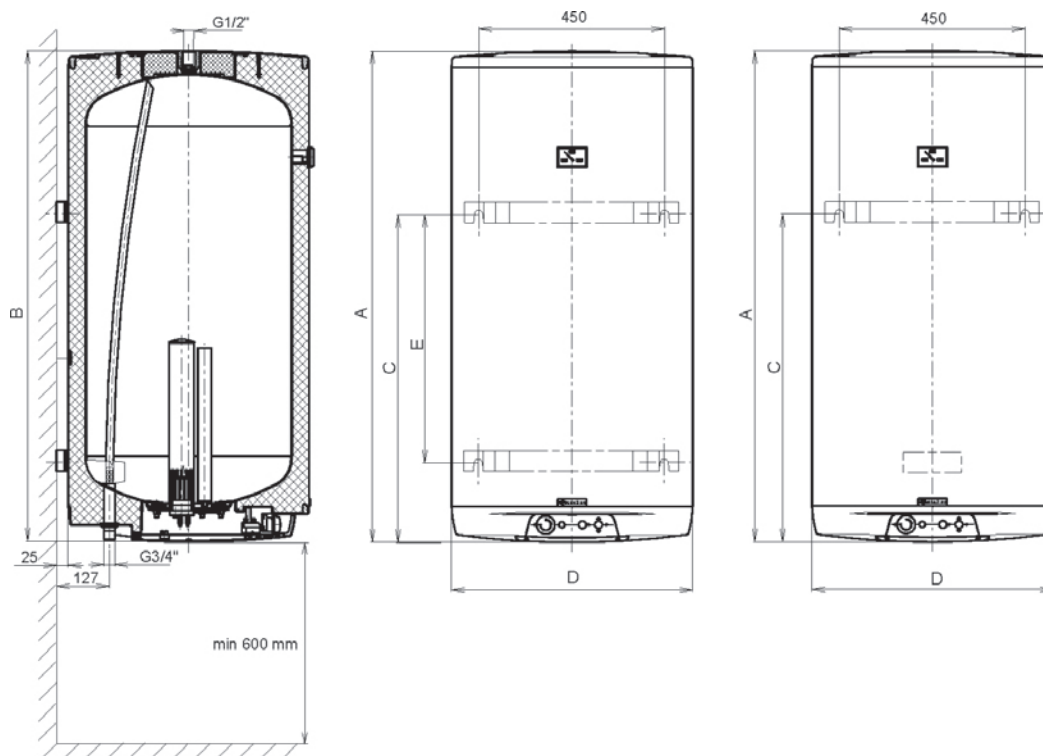


| MUDEL | OKC 80 | OKC 100 OKC 100/1m ² | OKC 125 OKC 125/1m ² | OKC 160 OKC 160/1m ² | OKC 180 OKC 180/1m ² | OKC 200 OKC 200/1m ² |
|-------|--------|------------------------------------|------------------------------------|------------------------------------|------------------------------------|------------------------------------|
| A | 736 | 881 | 1046 | 1235 | 1187 | 1287 |
| B* | 731 | 876 | 1041 | 1230 | 1182 | 1282 |
| C | 615 | 765 / 636 | 765/801 | 1005 | 793 | 793 |
| D | 524 | 524 | 524 | 524 | 584 | 584 |
| E | 501 | 651 / 701 | 651 / 701 | 651 / 701 | 685 | 685 |
| F | - | - / 551 | - / 551 | - / 831 | - / 895 | - / 895 |
| G | G 3/4" | G 3/4" / G 1" | G 3/4" / G 1" | G 3/4" / G 1" | G 3/4" / G 1" | G 3/4" / G 1" |
| H | - | - / G 3/4" | - / G 3/4" | - / G 3/4" | - / G 3/4" | - / G 3/4" |
| I | 211 | 211 | 211 / 261 | 211 / 261 | 245 | 245 |
| J | - | - | - | 720 / 815 | 600 | 600 |

* Boileri ülemise otsa ning vee sisse- ja väljalasketorude otste vaheline kaugus. Enne puurimist leidke mõõtmed B ja N. Kaldjoone taga olevad väärtused kehtivad 1,08 m² soojusvaheti korral.

Tabel 2

Tehniline kirjeldus: OKCE 50, OKCE 80, OKCE 100, OKCE 125, OKCE 160, OKCE 180, OKCE 200 (joonis 3, tabelid 3 ja 4)



Joonis 2

| MUDEL | OKCE 50 | OKCE 80 | OKCE 100 | OKCE 125 | OKCE 160 | OKCE 180 | OKCE 200 |
|-----------|---------|---------|----------|----------|----------|----------|----------|
| A | 561 | 736 | 881 | 1046 | 1235 | 1187 | 1287 |
| B* | 556 | 731 | 876 | 1041 | 1230 | 1182 | 1282 |
| C | 448 | 615 | 765 | 765 | 1005 | 793 | 793 |
| D | 524 | 524 | 524 | 524 | 524 | 584 | 584 |
| E | - | - | - | - | 720 | 600 | 600 |

* Boileri ülemise otsa ning vee sisse- ja väljalasketorude otste vaheline kaugus.

Tabel 3

| MUDEL | | OKC 80 | OKC 100 | OKC 125 | OKC 160 | OKC 180 | OKC 200 | |
|--|----------------|----------------------------|----------------------------|----------------------------|----------------------------|----------------------------|-----------|-----------|
| | | OKC 100/1m ² | OKC 125/1m ² | OKC 160/1m ² | OKC 180/1m ² | OKC 200/1m ² | | |
| | | OKCE 50 | OKCE 80 | OKCE 100 | OKCE 125 | OKCE 160 | OKCE 180 | OKCE 200 |
| MAHT, KOMB. / ELEKTR. | I | 51 | 75 / 80 | 95 / 100 | 120 / 125 | 147 / 152 | 175 / 180 | 195 / 200 |
| PAAGI KÕRGEIM TÖÖRÕHK | MPa | 0,6 | | | | | 0,6 | |
| SOOJUSVAHETI KÕRGEIM TÖÖRÕHK* | MPa | - | 1 | | | | | |
| ELEKTRIÜHENDUSED | V | 1 PE-N, 230 V/50 Hz | | | | | | |
| VÕIMSUSTARVE | W | 2000 | | | | 2200 | | |
| KAITSEASTE | | IP45 | | | | | | |
| KÜTTEVEE KÕRGEIM TEMPERATUUR | °C | 80 | | | | | | |
| KÜTTEVEE SOOVITATAV TEMPERATUUR | °C | 60 | | | | | | |
| BOILERI KÕRGUS | mm | 561 | 736 | 881 | 1046 | 1235 | 1187 | 1287 |
| BOILERI LÄBIMÕÖT | mm | 524 | 524 | 524 | 524 | 524 | 584 | 584 |
| BOILERI SUURIM TÜHIMASS | kg | 30 | 42/36 | 52/58/42 | 58/64/48 | 66/72/58 | 72/77/72 | 78/83/76 |
| KUUMUTUSAEG ELEKTRIGA ALATES 10 °C KUNI 60 °C | h | 1,5 | 2,5 | 3 | 3,8 | 5 | 5 | 5,5 |
| SOOJUSKADU/ ENERGIA-TÕHUSUSE KLASS | kWh/24h | | | | | | | |
| MUDEL | | OKC 80 | OKC 100 | OKC 125 | OKC 160 | OKC 180 | OKC 200 | |
| SOOJUSVAHETI PINDALA | m ² | - | 0,41 | 0,68 | 0,68 | 0,68 | 0,68 | 0,68 |
| NIMIVÄLJUNDVÕIMSUS KÜTTEVEE TEMPERATUURIGA 80 °C JA VOOLUHULGAGA 720 l/h | W | - | 9000 | 17000 | 17000 | 17000 | 17000 | 17000 |
| KUUMUTUSAEG SOOJUSVAHETIGA VAHEMIKUS 10 °C KUNI 60 °C VOOLUHULGAGA 720 l/h | min | - | 32 | 23 | 28 | 35 | 40 | 45 |
| NIMIVÄLJUNDVÕIMSUS KÜTTEVEE TEMPERATUURIGA 80 °C JA VOOLUHULGAGA 310 l/h | W | - | 7000 | 9000 | 9000 | 9000 | 9000 | 9000 |
| KUUMUTUSAEG SOOJUSVAHETIGA VAHEMIKUS 10 °C KUNI 60 °C VOOLUHULGAGA 310 l/h | min | - | 50 | 48 | 55 | 75 | 77 | 86 |
| MUDEL | | 100/1 m ² | OKC 125/1m ² | OKC 160/1m ² | OKC 180/1m ² | OKC 200/1m ² | | |
| SOOJUSVAHETI PINDALA | m ² | - | - | 1,08 | 1,08 | 1,08 | 1,08 | |
| NIMIVÄLJUNDVÕIMSUS KÜTTEVEE TEMPERATUURIGA 80 °C JA VOOLUHULGAGA 720 l/h | W | - | - | 24000 | 24000 | 24000 | 24000 | |
| KUUMUTUSAEG SOOJUSVAHETIGA VAHEMIKUS 10 °C KUNI 60 °C | min | - | - | 14 | 17 | 23 | 26 | 28 |

* OKCE sarja boileritel ei ole soojusvahetit.

Tabel 4

2 KASUTUS- JA PAIGALDUSJUHISED

2.1 KASUTUSTINGIMUSED



Paaki tohib kasutada üksnes andmeplaadil ja kasutusjuhendi elektriskeemil nimetatud tingimuste kohaselt. Peale paigaldus- ja kasutusjuhendi tuleb järgida kõiki kehtivaid riiklikke määrusi ja standardeid, samuti kohalike elektri- ja veevarustusettevõtte antud ühendustingimusi. Ruum, kus seadet kasutama hakatakse, peab olema soe. Seade tuleb kinnitada käepärasesse kohta, kus seda saab vajaduse korral lihtsalt hooldada, parandada või välja vahetada.

Juhime tähelepanu, et kui läheduses kasutatakse tuleohtlikke vedelikke (bensiin, lahusti) või gaase, tuleb boiler toiteallikast eemaldada.

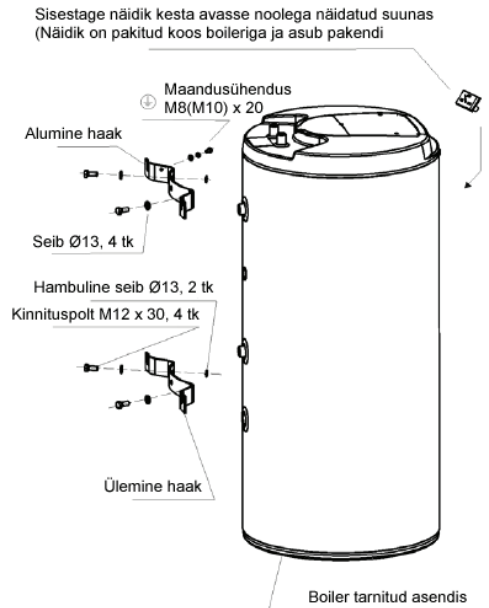


Väga kareda vee korral on soovitatav paigaldada enne seadet mõni tuntud veepehmendusseade või seada termostaadi abil veetemperatuur alla 60 °C. Korraliku toimimise tagamiseks tuleb kasutada joogivee kvaliteedile vastavat vett. Võimalike setete vältimiseks soovitame paigaldada seadme koos veefiltriga.

2.2 SEINALE KINNITAMINE



Enne paigaldamist selgitage välja seina kandevõime ja valige olenevalt müüritisest sobiv ankurdusmaterjali või tugevdage vajaduse korral seina. Kinnitage boiler ainult püstises asendis nii, et boileri alumine ots on põrandast vähemalt 600 mm kõrgusel (joonised 1 ja 2). Kombineeritud boileritel tuleb boilerile ühendada kuuma küttevete sisse- ja väljalaske torupõlved ning pöörata need olenevalt paigaldusest kas paremale või vasakule (joonis 4). Seinte erinevate tüüpide ja ankurdusmaterjalide laia valiku tõttu ei tarnita boilereid koos nende materjalidega. Ankurdussüsteem tuleb valida eraldi, olenevalt tingimustest. Soovitame pöörduda seinakinnituse ja ankurduse tegemiseks volitatud ettevõtja poole.



Joonis 3

2.3 TORUSTIKU ÜHENDAMINE



Boileri ühendamine torustikuga on näidatud joonistel 4 ja 6. Boileri võimalikuks lahtiühendamiseks tuleb tarbevee sisse- ja väljalase varustada keermetatud liitmikuga Js 3/4". Külma vee sisselaskele, mis on tähistatud sinise rõngaga, tuleb paigaldada kaitseklapp.

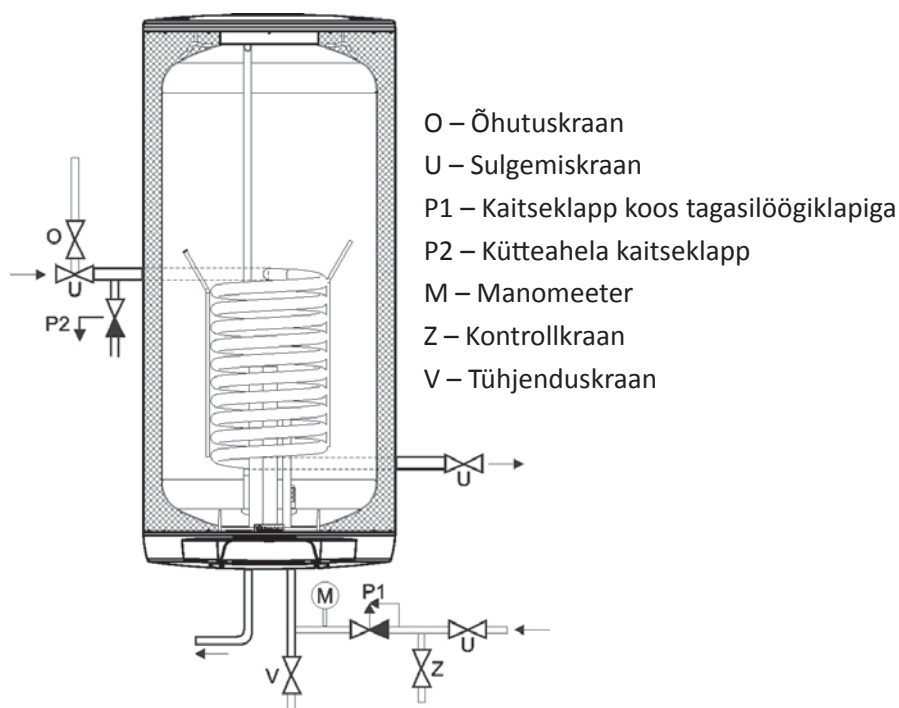


Igal tarbevee surveboileril peab olema vedrumembraaniga kaitseklapp. Kaitseklapp peab olema lihtsalt ligipääsetav, võimalikult boileri lähedal. Sisselasketorud peavad olema vähemalt sama ristlõikega nagu kaitseklapp. Kaitseklapp tuleb paigutada piisavalt kõrgele, et tagada tilkva vee äravool raskusjõu mõjul. Soovitame paigaldada kaitseklapi harutorule. See võimaldab lihtsamat vahetamist ilma boilerit tühjendamata. Kokkupanekuks tuleb kasutada tootja seadistatud kindla rõhuga kaitseklappe. Kaitseklapi nimirõhk peab olema võrdne boileri lubatud kõrgeima rõhuga ja ületama vähemalt 20% vee-süsteemi kõrgeimat rõhku. Kui vee-süsteemi rõhk ületab seda väärtust, siis tuleb süsteemi lisada rõhulangetusklapp. Boileri ja kaitseklapi vahele ei tohi paigaldada ühtegi sulgemisklappi. Kaitseklapi paigaldamisel lähtuge tootja antud suunistest.



Enne kasutuselevõttu tuleb kaitseklappi kontrollida. Kontrollimiseks tuleb membraan käsitsi pesast eemaldada, pöörates vinnastus- ja vabastusnuppu alati noole suunas. Pärast pööramist peab nupp sätku tagasi klõpsama. Vinnastus- ja vabastusseadise õige toimimise tunnuseks on vee lekkimine kaitseklapi väljalasketorust. Tavalise kasutuse ajal tuleb selline kontroll teha vähemalt kord kuus ja pärast iga vähemalt 5-päevast väljalülitust. Et vesi saaks kaitseklapi äravoolutorust välja tilkuda, peab toru olema paigutatud püstiselt ja avatud vabalt atmosfääri, mille temperatuur ei tohi langeda alla 0 °C. Boileri tühjendamiseks kasutage ette nähtud tühjenduskraani. Esmalt sulgege boileri toitekraan.

Ette nähtud rõhud on toodud tabelis 5. Soojakadude vähendamiseks soovitame, et boileri kuuma vee jaotustorustik oleks võimalikult lühike.



Joonis 4

| KAITSEKLAPI RAKENDUSRÕHK (MPa) | BOILERI LUBATUD KÕRGEIM TÖÖRÕHK (MPa) | TOITESÜSTEEMI LUBATUD KÕRGEIM RÕHK (MPa) |
|--------------------------------|---------------------------------------|--|
| 0,6 | 0,6 | kuni 0,48 |
| 0,7 | 0,7 | kuni 0,56 |
| 1 | 1 | kuni 0,8 |

Tabel 5

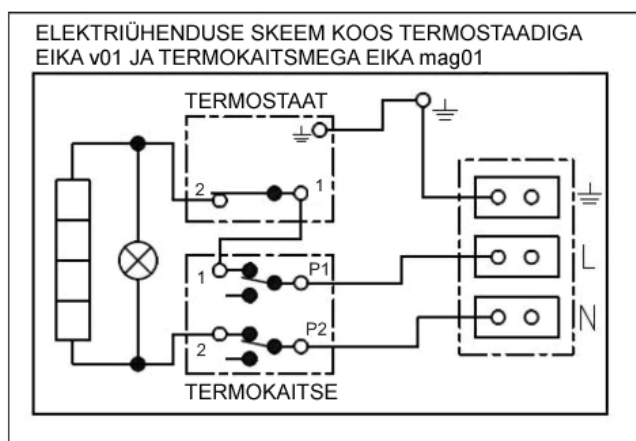
Võimaliku lahtivõtmise või parandamise võimaldamiseks peab boileri toitevee sisselase olema varustatud tühjenduskraaniga. Kaitseadiste paigaldamisel tuleb järgida standardeid.

2.4 ELEKTRIJUHTMESTIK

2.4.1 ÜLDTEAVE ELEKTRILISE PAIGALDUSE KOHTA



- Elektrijuhtmestiku skeem on kinnitatud boilerile elektriühenduse kätte küljele (vaadake joonist 5).
- Juhtmestiku ühendusi, parandusi või ülevaatusi tohib teha üksnes volitatud hooldusettevõtte.
- Elektriku kinnitus tuleb kanda garantiikaardile.
- Boiler ühendatakse 230 V/50 Hz elektritoiteallikaga alalise painduva kaabliga nii, et lülitiga lülitatakse välja kõik toiteallika poolused ja kaitselüliti (termokaitse).
- Vannitubadesse, pesu-, tualett- ja duširuumidesse paigaldust tuleks tavaliselt vältida.
- Boileri elektriliste osade kaitseaste on IP45.
- Elektrivoolust tulenevate õnnetuste vältimiseks järgige kõiki elektriohutuse määrusi.



Joonis 5

2.5 BOILERI ÜHENDAMINE KUUMAVEE-KÜTTESÜSTEEMIGA

a) *Vee kuumutamine elektrienergiaga*

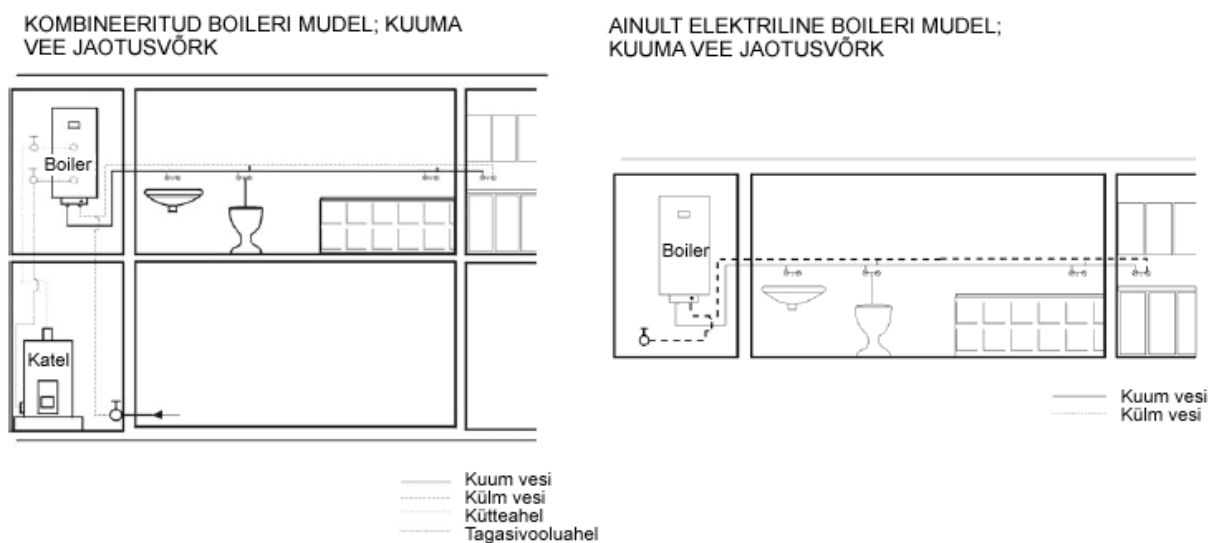
Pärast boileri toiteallikaga ühendamist hakkab küttekeha vett kuumutama. Küttekeha lülitatakse termostaadiga sisse ja välja. Pärast seatud temperatuuri saavutamist lülitab termostaat elektritoite välja ja sellega vee kuumutamine lõpeb. Küttekeha märgutuli näitab, kas küttekeha on sisse lülitatud (tuli põleb) või välja lülitatud (tuli ei põle). Kui vee kuumutamist ei soovita pikema aja jooksul kasutada, tuleb boileri elektritoide välja lülitada või seada külmumisriski korral termostaadi osuti lumehelbe asendisse (5 °C...8 °C). Kombineeritud mudelil tuleb sulgeda soojusvaheti sisendkraan, mis väldib kuumaveesüsteemi vee kuumutamist.

b) Tarbevee kuumutamine soojusvaheti energia abil

Avage soojusvaheti sulgemiskraanid, et tagada kütteevee vool läbi soojusvaheti küttesüsteemi. Koos sulgemiskraaniga on soovitatav paigaldada soojusvaheti sisendisse õhutuskraan, millega saab soojusvahetit (joonis 6) vajaduse korral õhutada, eriti enne küttehooaja algust. Soojusvaheti kasutamisel sõltub kuumutamiseks vajalik aeg küttesüsteemi vee temperatuurist ja vooluhulgast. Kombineeritud boiler on universaalse ehitusega – olenevalt sulgemiskraanide ühenduse vajadusest võivad küttekehad olla sisestatud kas paremalt või vasakult (joonis 6).



Kütteevee sisse- ja väljalaskele on soovitatav paigaldada sulgemiskraanid (boileri lahtivõtmise võimaldamiseks). Suuremate soojakadude vältimiseks peavad kraanid olema võimalikult boileri lähedal.



Joonis 6

2.6 BOILERI ESMAKORDNE KASUTUSELEVÕTT



Boileri kasutuselevõtuks ühendage see tarbeveetorustikuga, küttesüsteemiga, elektritoiteallikaga ja kontrollige kaitseklapi toimimist (kaitseklapi juhendi kohaselt). Enne toiteallika lülitamist peab paak olema veega täidetud. Esimesel korral peab vett kuumutama piisava kvalifikatsiooniga töötaja. Pidage meeles, et kuumaveetoru ja kaitseaparatuur lähevad kuumaks.



Vee paisumise tõttu tekib survestatud süsteemis kuumutamise ajal rõhu tõus ja kaitseklapist peab vett tilkuma. Survestamata ühenduse korral tilgub vee ülejääk valamu segistist. Pärast kuumutamise lõppemist peavad seatud temperatuur ja tarbevee tegelik temperatuur olema enam-vähem võrdsed. Boileri kasutuselevõtuks ühendage see vee toitesüsteemi ja elektritoiteallikaga ning kontrollige kaitseklapi toimimist (kaitseklapi juhendi kohaselt).

Boileri kasutuselevõtu toimingud

1. Vaadake üle tarbevee- ja elektriühendus; kombineeritud boileritel vaadake üle ka küttesüsteemi ühendused. Veenduge, et termostaatide tajurid oleks õigesti paigaldatud: tajurid peavad olema lükatud lõpuni termokaevu põhja.
2. Avage valamu segisti kuumaveekraan.
3. Avage boileri külma vee sisselaskekraan.
4. Kui vesi hakkab segistist väljuma, on boiler täidetud ja kuumaveekraani võib sulgeda.
5. Boileri lekke (ääriku kaas) ilmumisel proovige pingutada ääriku kaane polte.
6. Kruvige elektriühenduse kaas kinni.
7. Pärast kuumutamist loputage boiler läbi, kuni vee hägusus on kadunud.
8. Täitke kindlasti seadme garantiikaart.

2.7 KASUTUSEST KÕRVALDAMINE, TÜHJENDAMINE



Kui boiler jäetakse pikemaks ajaks kasutuseta või kasutamine lõpetatakse, siis tuleb see tühjendada ja lahutada kõik poolused elektritoiteallikast. Toitejuhtmete lüliti või kaitselüliti tuleb välja lülitada.

Kui boiler jäetakse alalise külmumisriskiga kohas mitmeks päevaks kasutuseta ja toiteallikas lülitatakse välja, siis tuleb boiler enne hooaja algust tühjendada ja puhastada



Tarbevee tühjendamiseks sulgege külma vee toititorustiku sulgemiskraan

ja avage kõikide ühendatud tarbijate kuumaveekraanid. **Tühjendamisel väljuv vesi võib olla kuum!** Külmumisriski korral tuleb arvestada, et külmuda võivad mitte ainult boiler ja kuumaveetorustik, vaid ka kogu külma vee toititorustik. Seetõttu on külmumisriski vältimiseks soovitatav tühjendada kõik vett sisaldavad torud ja seadmed kuni külmumiskindlasse kohta paigaldatud veemõõtjani (hoone veesisendini). Boileri uuesti kasutusele võtmiseks peab paak olema täidetud veega ja tuleb veenduda, **et kuumaveekraanidest välja voolav vesi ei sisaldaks mingeid mulle.**

2.8 SEADME KORRASHOID, HOOLDUS JA ÜLEVAATUS



Vee soojuspaisumisest tekib survestatud süsteemis kuumutamise ajal rõhu tõus ja kaitseklapist peab vett tilkuma. Ülerõhuta süsteemi korral tilgub vee ülejääk valamu segistist. Täiskuumusel (ligikaudu 65 °C) moodustab vee mahu suurenemine ligikaudu 3% paagi mahust. Kontrollige korrapäraselt kaitseklapi toimimist (kaitseklapi kasutusjuhendis toodud teabe põhjal). Tavalise kasutuse ajal tuleb selline kontroll teha vähemalt kord kuus ja pärast boileri vähemalt 5-päevast väljalülitust.

HOIATUS. Kaitseklapi kontrollimisel võivad külma vee toitetoru ja paagi ühendusniplid kuumaks minna! Kui boiler ei tööta või vett ei kuumutata, siis ei tohi kaitseklapist vett tilkuda. Kui vesi tilgub, siis on toitetorustiku rõhk liiga kõrge või on kaitseklapp vigane. Pöörduge kohe asjatundliku torumehe poole.



Kui vesi sisaldab liiga palju mineraale, tuleb paak puhastada lubjakivist ja lahtisest settest. Korduv vee kuumutamine tekitab paagi seintele ja põhiliselt ääriku kaanele lubjakivi setteid. Lubjakivi ladestumine oleneb kuumutatava vee karedusest, lõpptemperatuurist ja tarbitud vee kogusest.

Soovitav on teha paagi ülevaatus, paak settest puhastada ning vajaduse korral vahetada anoodvarras iga kahe kasutusaasta järel välja. Anoodi kasutusiga on kaks kasutusaastat, kuid see oleneb kasutuskoha vee karedusest ja keemilisest koostisest. Anoodvarda järgmise asenduse aja võib määrata ülevaatus põhjal. Laske anoodvarras puhastada ja asendada uuega selle eest vastutaval ettevõttel.

Boileri tühjendamise ajaks tuleb avada valamu segisti kuumaveekraan, sest paagis moodustuv alarõhk takistab vee väljumist. Seda tuleks teha ühe või kahe kasutusaasta järel. Paagi puhastamiseks tühjendage boiler, eemaldage ääriku kaas, puhastage paak ääriku ava kaudu ja paigaldage kaas tagasi. Ääriku kaane tagasipaigaldamisel tuleb kasutada uut tihendit. Kuna boileri paagi sisemus on kaetud eriemailiga, siis vältige selle vigastamist lubjakivi eemaldamise vahenditega – ärge kasutage liivapritsi. Eemaldage lubjakivi kiht puitlabida ja tolmuimuriga või pühkige riidelapiga. Lõpuks loputage seadet põhjalikult puhta veega ja kontrollige kuumutuse toimimist samamoodi nagu esmakordsel kasutuselevõtul. Ärge kasutage boileri väliskesta puhastamiseks mingeid abrasiivseid puhastusaineid või värvilahusteid, nt vedeldit, atsetooni vm. Kasutage puhastamiseks niisket riidelappi koos mõne tilga majapidamise üldpuhastusvahendiga.

2.9 SAGEDASEMAD TÕRKED JA NENDE KÕRVALDAMINE

Võimalikud tõrked on toodud tabelis 6.

| TÕRKE TUNNUS | VALGUSDIOOD | LAHENDUS |
|---|---|--|
| Vesi on külm | <ul style="list-style-type: none">• põleb• ei põle | <ul style="list-style-type: none">• Termostaadi seatud temperatuur on liiga madal• Küttekeha rike• Toitepinge puudub• Termostaadi rike• Termokaitse on rakendunud tõenäoliselt termostaadi rikke tõttu |
| Vesi ei ole piisavalt kuum | <ul style="list-style-type: none">• põleb | <ul style="list-style-type: none">• Küttekeha mähise rike (sisaldab 2 mähist) |
| Veetemperatuur ei ole õige | | <ul style="list-style-type: none">• Vigane termostaat |
| Kaitseklapist tilgub pidevalt vett | <ul style="list-style-type: none">• ei põle | <ul style="list-style-type: none">• Toitesüsteemi rõhk on liiga kõrge• Kaitseklapi rike |

Tabel 6



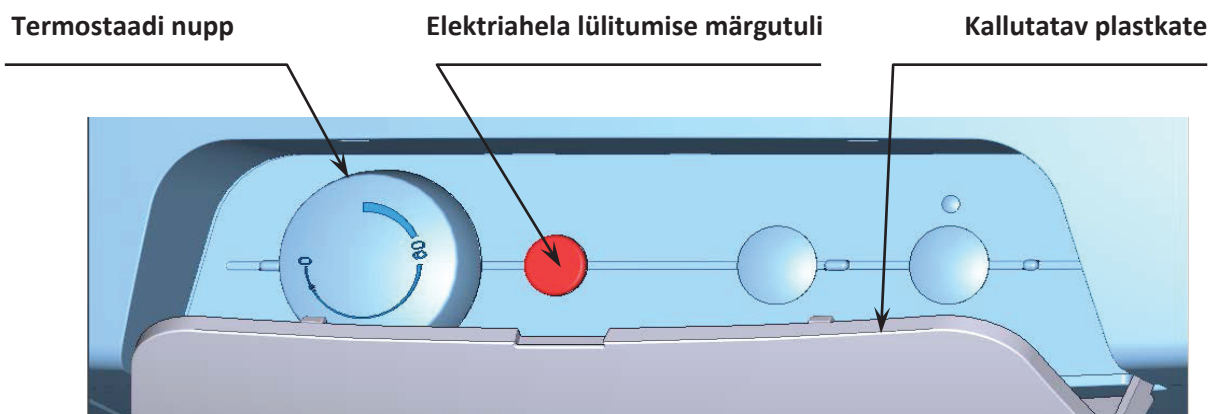
Ärge proovige rikkeid ise kõrvaldada. Pöörduge asjatundja või hooldusettevõtte poole. Asjatundja jaoks on puuduse kõrvaldamine lihtne. Hoolduse tellimisel teatage boileri andmesildil esitatud seadme tüüp ja seerianumber.

3 TERMOSTAADI KASUTAMINE

3.1 KASUTUSVIISID

3.1.1 SEADISTAMINE

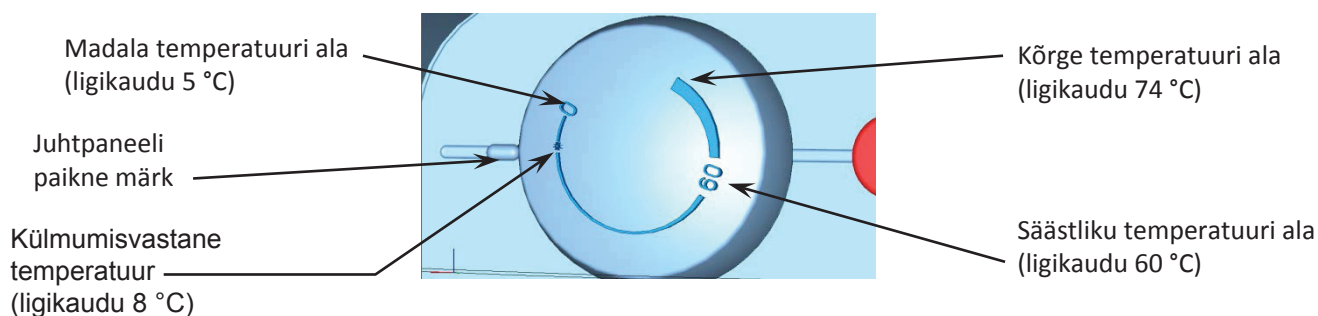
50...200 l mahuga boileri juhtseadised asuvad juhtpaneeli läbipaistva katte all (joonis 7).



Joonis 7

3.1.2 TEMPERATUURI SEADMINE

Veetemperatuuri seatakse termostaadi nupu pööramisega. Selleks pöörake soovitud sümbol juhtpaneelil oleva paikse märgi vastu (joonis 8).



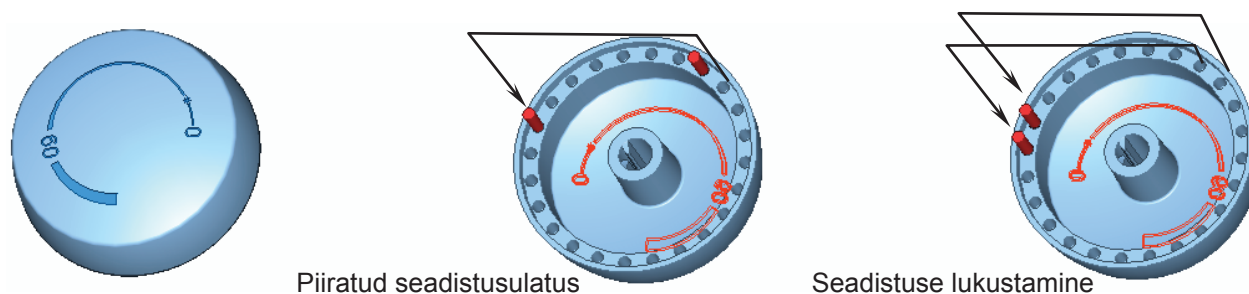
Joonis 8



Termostaadi nupu keeramine vastupäeva äärmisse asendisse ei tähenda küttekeha alalist väljalülitust. Kui boilerit kasutatakse päevase veekoguse piirõudeta, siis ei ole soovitatav seada temperatuuri üle 65 °C. Kõrgeim seatav väärtus võiks olla „60“.

3.1.3 SEADISTUSULATUSE PIIRAMINE; LUKUSTATUD SEADISTUSED

Mitmesugustel põhjustel (lubjakivi tekke piiramine, laste ja kõrvaliste isikute sekkumise takistamine) on võimalik seadistusulatust **piirata** või termostaadi seadistus **lukustada** (joonis 9).



Joonis 9

Seadistuse piiramine:

- tõmmake termostaadi nupp ära (alguses tuleb raskesti); nupu tagaküljel leiate kaks silindrilist tihvti läbimõõduga 2,15 mm;
- eemaldage kõrgema temperatuuri tihvt ja sisestage valitud kõrgeimale temperatuurile vastavasse avasse;
- pange nupp tagasi (pöörake tükiseni).

Seadistuse lukustamine:

- seadke nupp valitud temperatuuri asendisse, eemaldage asendit muutmata ja leidke nupu tagaküljel kaks tihvti;
- eemaldage mõlemad tihvtid ja sisestage teineteise kõrval asuvatesse aukudesse nii, et vahekoht on valitud temperatuuri asendi vastas.

4 OLULISED NÕUANDED

4.1 PAIGALDUSNÕUDED

- **Garantiikaart on kehtetu, kui sellel ei ole elektripaigalduse teinud volitatud ettevõtte kinnitust.**
- Vaadake korrapäraselt magneesiumanoodi seisukorda ja vahetage korrapäraselt.
- Boileri ühendamiseks tuleb taotleda kohaliku elektrivõrguettevõtte nõusolekut.
- **Boileri ja kaitseklapi vahele ei tohi paigaldada ühtegi sulgemisklappi.**
- Kui veetrassi ülerõhk ületab 0,48 MPa, siis tuleb enne kaitseklappi paigaldada rõhulangetusklaap.
- Kõik kuuma vee väljalasked peavad olema ühendatud segistitega.
- Enne boileri esmakordset veega täitmist on soovitatav pingutada paagi ääriku kinnitusmutreid.
- Termostaati tohib pöörata ainult temperatuuri seadmise juhtnupu abil.
- Kõiki elektripaigaldise seadistusi, hooldusi ja juhtseadiste asendusi tohib teha üksnes volitatud hooldusettevõtte.
- **Termokaitset ei tohi välja lülitada!** Kui termostaadi rikke korral tõuseb paagi veetemperatuur üle 90 °C, siis termokaitse katkestab boileri elektritoite.
- Erandjuhul võib termokaitse rakenduda ka boileri ülekuumenemisel kütteevee liiga kõrge temperatuuri tõttu (kombineeritud boileri mudeli korral)
- Soovitatav on kasutada boilerit ühte tüüpi energiaallikaga.



Nii elektri- kui ka veesüsteem peavad olema kooskõlas asukohariigis kehtivate asjakohaste määruste ja nõuetega.

4.2 PAKENDI JA KASUTUSKÕLBMATU SEADME KÕRVALDAMINE

Boileri tarnepakendi tagastamise ja pakkematerjali ringlussevõtu tagamise eest on tasuta teenustasu. Teenustasu maksti seaduse nr 477/2001 ja selle täienduste kohaselt ettevõttele EKO-KOM A.S. Ettevõtte kliendinumber on F06020274. Viige boileri pakend kohaliku omavalitsuse määratud jäätmekäitluskeskusesse. Pärast boileri kasutamise lõpetamist viige tühjendatud ja lahtivõetud kasutuskõlbmatu boiler vanametalli käitluskeskusesse (kogumiskohta) või pöörduge tootja poole.



5 SEADME TARVIKUD

Koos seadmega on tarnitud kaitseklapp, 2...4 kinnituspoliti M12 × 30, 2...4 seibi Ø13 (OKCE sarja mudelitel on nendega kinnitatud boileri haagid) ja termomeeter. Ülalnimetatud osad on pakitud koos boileriga ja asuvad pakendi ülemises osas.

Veenduge seadme hankimisel, et kõik vajalikud tarvikud oleks olemas.

2-2014