

# **Extraflame**®

## Riscaldamento a Pellet



EE

**KASUTUSJUHEND PELLETIKATLAD**

**MADE IN ITALY**  
design & production

**PK 15-20-30 / PR 20-30**

004280296 - REV 002

KINNITADA SILT  
TEHNILISED ANDMED

**! TÄHELEPANU**



**SEADME PINNAD VÕIVAD KUUMENEDA!  
KASUTAGE ALATI KAITSEKINDAID!**

*Põlemisel vabaneb termiline energia, mille tulemusel soojenevad märkimisväärselt seadme pinnad, ukсед, ukse lingid, nupud, klaasid, suitsutorud ja aparaadi tagumine külj.*

*Vältige nendega kokkupuudet, kui te ei kasuta asjakohast kaitseriietust (seadmega komplektis olevaid kaitsekindaid).*

*Teavitage lapsi nendest ohtudest ja hoidke nad seadme töötamise ajal koldest eemal.*

<b>EESTI</b> .....	<b>4</b>
<b>TEHNILISED ANDMED</b> .....	<b>4</b>
<b>SISSEJUHATUS</b> .....	<b>5</b>
<b>HOIATUSED</b> .....	<b>7</b>
<b>OHUTUS</b> .....	<b>7</b>
<b>KORRALINE HOOLDUS</b> .....	<b>9</b>
<b>PAIGALDAMINE</b> .....	<b>10</b>
<b>HÜDRAULIKASÜSTEEM</b> .....	<b>12</b>
PAIGALDAMINE JA OHUTUSSEADMED.....	12
<b>KONDENSATSIOONIVASTANE SEADE (KOHUSTUSLIK)</b> .....	<b>13</b>
PR KOMPONENTIDE TUVASTAMINE.....	14
PK KOMPONENTIDE TUVASTAMINE .....	15
<b>PIRINTERMOSTAADI LÄHTESTAMINE</b> .....	<b>16</b>
<b>OMADUSED</b> .....	<b>16</b>
<b>GRAANULID JA LAADIMINE</b> .....	<b>17</b>
<b>PUUTETUNDLIK EKRAAN</b> .....	<b>18</b>
<b>JUHTPANEEL</b> .....	<b>19</b>
MÄRKIDE SELETUS.....	19
ÜLDMENÜÜ .....	20
ÜLDISED HOIATUSED .....	20
<b>SEADISTUSED ENNE ESIMEST KÄIVITAMIST</b> .....	<b>21</b>
KUUPÄEV-KELLA AEG .....	21
KEEL .....	21
KRAADID.....	21
<b>TÖÖPÕHIMÖTE</b> .....	<b>22</b>
<b>OOTEREŽIIM – LISATERMOSTAAT</b> .....	<b>23</b>
LISATERMOSTAADI TÖÖTAMINE KUI OOTEREŽIIM ON AKTIIVNE .....	23
LISATERMOSTAADI TÖÖTAMINE, KUI OOTEREŽIIM ON INAKTIIVNE .....	23
LISATERMOSTAADI PAIGALDAMINE.....	23
<b>TAIMER</b> .....	<b>24</b>
TAIMERI VALIMINE/ VALIKU TÜHISTAMINE .....	24
<b>SEADISTUS</b> .....	<b>26</b>
EKRAAN .....	26
OOTEREŽIIM .....	26
ESIM.LAADIM. ....	26
ÕHU VÄLJALASE .....	26
Wi-Fi.....	27
RESET.....	27
<b>AUX</b> .....	<b>27</b>
<b>VALIKULINE LISAKAART (STANDARDVARUSTUSES PR20 JA PR30 KORRAL)</b> .....	<b>27</b>
<b>PUHASTUS JA HOOLDUS</b> .....	<b>28</b>
<b>HOOLDUS</b> .....	<b>28</b>
KASUTAJA TEHTAV KORRAPÄRANE PUHASTAMINE.....	28
<b>PUHASTAMISE JA HOOLDUSE KOKKUVÖTLIK TABEL</b> .....	<b>31</b>
KASUTAJA TEHTAV PUHASTAMINE.....	31
KVALIFITSEERITUD TEHNIK .....	31
<b>KVALIFITSEERITUD TEHNIKUTE TEHTAV KORRAPÄRANE HOOLDUS</b> .....	<b>31</b>
KASUTAMISE LÕPETAMISEL (KÜTMISHOOAJA LÕPPEDES) .....	31
<b>KUVATAVAD TEATED</b> .....	<b>33</b>
<b>HÄIRED</b> .....	<b>33</b>
<b>REALISEERIMINE</b> .....	<b>35</b>

TEHNILISED ANDMED		PK15	PK20	PK30
		–	PR20	PR30
Kaal	kg	295	295 (PK) / 310 (PR)	310 (PK) / 325 (PR)
Kõrgus	mm	1398	1398	1398
Laius	mm	822	822	892
Sügavus	mm	745	745 (PK) / 817 (PR)	745 (PK) / 817 (PR)
Suitsu väljalasketoru läbimõõt	mm	100	100	120
Õhu sisselasketoru läbimõõt	mm	60	60	60
Min soojusvõimsus kokku	kW	4,7	6,5	9,6
Min kasulik soojusvõimsus	kW	4,1	5,7	8,9
Max soojusvõimsus kokku	kW	16,2	21,7	32,5
Max kasulik soojusvõimsus (vee põhjal)	kW	15	20	30
Min kütusekulu tunnis	kg/h	1,0	1,4	2,0
Max kütusekulu tunnis	kg/h	3,4	4,6	6,8
Graanulimahuti suurus	kg-l	75–121	75–121	75–121
Korstna soovitatav tõmme	Pa	3–5	3–5	3–5
	mbar	0,03–0,05	0,03–0,05	0,03–0,05
Elektriline nimivõimsus	W	410	410	410
Nimipinge	Vac	230	230	230
Nimisagedus	Hz	50	50	50
Vee sisse-/väljalasketoru läbimõõt	"	1	1	1
Automaatse väljalaske ohutustoru läbimõõt	"	1/2	1/2	1/2
Pumba tõstekõrgus	m	6	6	6
Max lubatud veesurve	bar	3	3	3
Min lubatud veesurve	bar	0,6	0,6	0,6
Suitsu temperatuur vähendatud võimsusel	°C	63,6	62	66,5
Suitsu temperatuur nimivõimsusel	°C	99,8	106,6	113,8
Suitsuvool vähendatud võimsusel	g/s	5,1	5,8	9,1
Suitsuvool nimivõimsusel	g/s	8,5	10,4	15,9
Katla klass	---	5	5	5
Põlemisperiood	h	22	16	11
Veetermostaadi reguleerimisvahemik	°C	65/80	65/80	65/80
Minimaalne tagasivoolutemperatuur	°C	55	55	55
Otsene efektiivsus nimivõimsusel	%	93,0	92,4	92,4
Laadimisukse mõõtmed	mm	306 X 400	306 X 400	306 X 400

**TÄHKEKÜTUSEKATLA TEHNILISED NÕUDED**  
**ELi määrus 2015/1189 (ECODESIGN)**

Mudel	---	PK15	PK20 / PR20	PK30 / PR30	
Hoiustamisrežiim	---	Automaatne	Automaatne	Automaatne	
Kogumismahuti min maht	l	300	450	600	
Kondensatsioonikatel	---	EI			
Tähekeütuse koostootmiskatel	---	EI			
Segakatel	---	EI			
Kütus	---	Tihendatud puit graanulite kujul			
Kasulik soojusvõimsus nimisoojusvõimsusel ( $P_n$ )	kW	15,0	20,0	30,0	
Kasulik soojusvõimsus osalise soojusvõimsuse korral ( $P_p$ )	kW	4,1	5,7	8,9	
Kasulik efektiivsus nimisoojusvõimsusel ( $\eta_n$ )	%	86,2	85,7	85,6	
Kasulik efektiivsus osalise soojusvõimsuse korral ( $\eta_p$ )	%	81,3	82,0	85,9	
Abielektrienergia tarbimine nimisoojusvõimsusel ( $e_{l_{max}}$ )	kW	0,025	0,030	0,045	
Abielektri tarbimine vähendatud soojusvõimsusel ( $e_{l_{min}}$ )	kW	0,020	0,020	0,027	
Elektritarbimine ooterežiimis ( $P_{SB}$ )	kW	0,003	0,003	0,003	
Heitmed kütumishooajal	Tahked osakesed (PM)	mg/m <sup>3</sup>	18	7	14
	Gaasilised orgaanilised ühendid (OGC)		8	3	4
	Süsiniikmonooksiidid (CO)		392	65	136
	Lämmastikoksiidid (NO <sub>x</sub> )		147	152	156
Hooajaline energiatõhusus ( $\eta_s$ )	%	78	79	82	
Energiatõhususe indeks (EEI)	---	115	116	121	
Energiareiting	---	A+	A+	A+	

			<b>VOOLUKIIRUS (kg/h)</b>	<b>TAKISTUS VEE POOL (mbar)</b>
<b>PK15</b>	Vastav temperatuurihüpe	$\Delta T = 10\text{ K}$	1300	60
		$\Delta T = 20\text{ K}$	650	15
<b>PK20</b> <b>PR20</b>	Vastav temperatuurihüpe	$\Delta T = 10\text{ K}$	1730	106
		$\Delta T = 20\text{ K}$	865	26
<b>PK30</b> <b>PR30</b>	Vastav temperatuurihüpe	$\Delta T = 10\text{ K}$	2601	1687
		$\Delta T = 20\text{ K}$	1301	422

## SISSEJUHATUS

Meie tehases toodetud generaatorite ehitamisel on pööratud tähelepanu kõigile komponentidele, et kaitsta nii kasutajat kui ka paigaldajat võimalike õnnetuste eest. Seetõttu on soovitatav, et volitatud töötajad vaataksid pärast igat tootele tehtud sekkumist erilise tähelepanuga üle elektriühendused, eriti juhtmete eemaldatud osa, mis ei tohi klemmplaadilt mingil viisil välja tulla. Nii saab vältida võimalikku kontakti juhtmete pingestatud osadega.

See kasutusjuhend on toote lahutamatu osa – veenduge, et see oleks alati seadmega kaasas, ka siis, kui seade antakse üle teisele omanikule või kasutajale või viiakse teise kohta. Juhendi kahjustuste või kadumise korral küsige kohalikult tehniliselt teenistuselt uus eksemplar. Seda generaatorit tohib kasutada ainult sihtotstarbeliselt. Tootja igasugune lepinguline ja lepinguväline vastutus ei kehti inimestele, loomadele või muudele asjadele tekitatud kahju korral, kui see on tingitud paigaldusvigadest, hooldusnõuete mittejärgimisest või ebaõigest kasutamisest.

## PAIGALDAMINE

Küttesüsteemiga seotud generaatori ja abiseadmete paigaldamine peab vastama kõigile kehtivatele standarditele ja eeskirjadele ning seaduste nõuetele. Paigaldamise peavad läbi viima volitatud töötajad, kes peavad ostjale väljastama süsteemi vastavusdeklaratsiooni, esitama vajalikud juhised esmakordseks kasutamiseks ja kes vastutavad täielikult paigaldatud toote õige toimimise eest.

Samuti on vaja arvestada kõigi riiklike, piirkondlike ja kohalike seaduste ja määrustega, mis kehtivad asukohas, kuhu seade on paigaldatud.

Tootja ei vastuta nende ettevaatusabinõude eiramise korral. Enne paigaldamist on soovitatav kõik süsteemi torud põhjalikult pesta, et eemaldada jäägid, mis võivad seadme õiget tööd kahjustada. Paigaldamise ajal on vaja teavitada kasutajat järgmisest.

a. Vee lekke korral peab veevarustuse sulgema ja sellest viivitamatult teavitama tehnilise abi teenistust.

b. Süsteemi töörohku tuleb korrapäraselt kontrollida. Kui generaator jääb pikemaks ajaks kasutuseta, on soovitatav vähemalt järgmiste toimingute tegemiseks tehnilise abi sekkumine.

– Lülitage pealüliti asendisse 0.

– Sulgege nii küttesüsteemi kui ka sanitaartechnika veekraanid.

– Külmutisohu korral tühjendage kütte- ja sanitaarsüsteem.

## ESIMENE KÄIVITAMINE

Pärast pakendi eemaldamist veenduge, et sisu on terve ja midagi ei puudu.

Kui see nii pole, pöörduge jaemüüja poole, kellelt seade osteti.

Toote esmakordsel käivitamisel on vaja kontrollida generaatori kõigi turva- ja juhtimiseseadmete õiget tööd. Kõik generaatori elektrilised komponendid tuleb originaalosalade vastu välja vahetada ainult volitatud tehnilise abi keskuses, see tagab seadme õige töö.

Esimese käivitamise eest vastutavad töötajad peavad kontrollima generaatori tööd vähemalt ühe täieliku töötssükli jooksul. Generaatori hooldust tuleb teha vähemalt kord aastas, leppides selle õigeaegselt kokku tehnilise abi teenistusega.

## MÄÄRUSED

Katlad on projekteeritud ja ehitatud kooskõlas järgmiste standarditega.

- ♦ UNI EN 303-5, küttekatlad. Tahkekütusekatlad, manuaalse ja automaatse etteandega, nimisoojusvõimsusega kuni 500 kW

## DIREKTIIVID

- ♦ 2006/42 EÜ: MD-direktiiv
- ♦ RED (2014/53/EL)
- ♦ 2011/65/EL: RoHS 2 direktiiv

## OHUTUSTEAVE

- ♦ Kui puudub järelevalve, on lastel või puudega inimestel generaatori kasutamine keelatud.
- ♦ Ärge puudutage generaatorit märja või niiske kehaosaga, kui olete paljajalu.
- ♦ Ohutus- või reguleerimisseadmete muutmise ilma tootja loata või juhusteta on keelatud.
- ♦ Ärge tõmmake, eraldage ega keerake generaatorist väljuvaid elektrikaableid isegi siis, kui seade on vooluvõrgust isoleeritud.
- ♦ Ärge katke kinni paigaldusruumi ventilatsiooniavasid ega vähendage nende suurust.
- ♦ Ventilatsiooniavad on korraliku põlemise jaoks hädavajalikud.
- ♦ Ärge jätke pakendielemente järelevalveta lastele ega puuetega inimestele kättesaadavasse kohta.
- ♦ Toote normaalse töö ajal peab kolde uks olema alati suletud.
- ♦ Vältige otsest kokkupuudet seadme osadega, mis töötamise ajal kuumenevad.
- ♦ Enne seadme sisselülitamist pika kasutuspausi järel veenduge, et miski seadme tööd ei takistaks.
- ♦ Generaator on loodud töötama kõigis kliimatingimustes, ent eriti ebasoodsate olude (tugev tuul, külm) korral võivad turvasüsteemid sekkuda ja lülitada generaatori välja.
- ♦ Sellisel juhul pöörduge tehnilise abi poole, ärge mingil juhul turvasüsteeme inaktiveerige.
- ♦ Tulekahju korral lõõris kasutage leekide lämmatamiseks sobivaid vahendeid või kutsuge tuletõrje.



**NEID KATLAID SAAB KASUTADA VEE SOJENDAMISEKS TEMPERatuurINI, MIS PAIGALDAMISE TINGIMUSTES EI ÜLETA KEEMISTEMPERAATUURI.**

*Täname Teid, et otsustasite meie firma kasuks – meie toode on suurepärase kütelahendus, mis ühendab endas uusima tehnoloogia, kõrgekvaliteetse töötuse ning ajatu disaini ning mille eesmärk on võimaldada teil nautida elus tule soojust täiesti ohutult.*

## HOIATUSED

Käesolev kasutusjuhend kuulub lahutamatult tootega kokku: veenduge, et see oleks alati seadmega kaasas, isegi kui seade vahetab omanikku või kasutajat või viiakse üle teise kohta. Kui see on kahjustunud või kadunud, küsige kohalikust tehnoabist uus eksemplar. Toodet tohib kasutada ainult sellele ette nähtud eesmärkidel. Välistatud on igasugune lepinguline ja ka lepinguväline tootjapoolne vastutus inimestele, loomadele või esemetele vales paigaldamisest, reguleerimisest ja hooldusest ning ebaõigest kasutamisest tekkinud kahju eest.

**Paigaldus peab olema teostatud kogunud ja kvalifitseeritud töötajate poolt, kes võtavad endale täieliku vastutuse lõpliku paigaldamise ja sellest tulenevalt toote hea töö eest. Arvestada tuleb ka kõigi riiklike, piirkondlike, maakondlike ning kohalike omavalitsuste seadusi seadme paigaldusriigis ning käesoleva juhendi sisu.**

**Seadme kasutamine peab vastama kõigile kohalikele, piirkondlikele, riiklikele ja Euroopa määrustele.**

**Tootja ei vastuta kahju eest, mis on tekkinud nende ettevaatusabinõude eiramise tõttu.**

Kontrollige pärast pakendi eemaldamist selle sisu terviklikkust ja täielikkust. Pöörduge mittevastavuse korral edasimüüja poole, kellelt seade on ostetud.

Kõik tootesse kuuluvad elektrilised komponendid, mis tagavad selle nõuetekohase töö, tuleb vajadusel välja vahetada üksnes volitatud teeninduskeskusest saadud originaalvaruosadega.

## OHUTUS

♦ **ALLA 8-AASTASED LAPSED, PIIRATUD FÜÜSILISTE, SENSOORSETE VÕI VAIMSETE VÕIMETEGA ISIKUD JA ISIKUD, KELLEL PUUDUB KOGEMUS VÕI PIISAVAD TEADMISED, VÕIVAD APARAATI KASUTADA AINULT JÄRELEVALVE ALL VÕI PÄRAST SEDA, KUI NAD ON SAANUD PIISAVALT JUHISEID APARAADI OHUTU KASUTAMISE KOHTA JA**

**MÕISTNUD SELLEGA SEONDUVAID OHTE.**

- ♦ **GENERAATORIKASUTAMINE ON KEELATUD PIIRATUD FÜÜSILISTE, SENSOORSETE VÕI VAIMSETE VÕIMETEGA VÕI KOGEMUSTETA ISIKUTELE (K.A. LAPSED), V.A. SIIS, KUI NEID JÄLGIB JA ÕPETAB MASINAT KASUTAMA NENDE OHUTUSE EEST VASTUTAV ISIK.**
- ♦ **SEADME PUHASTUS- JA HOOLDUSTÖID, MIDA KASUTAJA PEAB ISE TEGEMA, TOHIVAD LAPSED TEHA ÜKSNES JÄRELEVALVE ALL.**
- ♦ **JÄLGIDA TULEB, ET LAPSED MASINAGA EI MÄNGIKS.**
- ♦ **ÄRGE PUUDUTAGE GENERAATORIT MÄRGADE EGA NIISKETE KÄTEGA (EGA MUUDE KEHAOSADEGA), KUI OLETE PALJAJALU.**
- ♦ **SEADMES MUUDATUSTE TEGEMINE ON KEELATUD.**
- ♦ **TOOTE KÜLJES OLEVAID ELEKTRIJUHTMEID EI TOHI SIKUTADA, KÜLJEST VÕTTA EGA VÄÄNATA KA SIIS MITTE, KUI TOODE EI OLE ELEKTRIVÕRKU ÜHENDATUD.**
- ♦ **SOOVITAME PAIGUTADA TOITEJUHTME NII, ET SEE EI PUUTUKS KOKKU SEADME KUUMADE OSADEGA.**
- ♦ **TOITEJUHE PEAB OLEMA PÄRAST PAIGALDAMIST LIGIPÄÄSETAV.**
- ♦ **ÄRGE TAKISTAGE EGA VÄHENDAGE PAIGALDUSKOHA VENTILATSIOONIAVASID – ÕHUAVAD ON ÕIGEKS PÕLEMISEKS HÄDAVAJALIKUD.**
- ♦ **ÄRGE JÄTKE PAKENDI OSI KOHTA, MIS ON KÄTTESAADAV JÄRELEVALVETA LASTELE VÕI PUUETEGA INIMESTELE.**
- ♦ **TOOTE NORMAALSE TÖÖ AJAL PEAB KOLDELUUK OLEMA ALATI SULETUD.**
- ♦ **KUI SEADE ON SISSE LÜLITATUD, ON SEE KATSUMISEL KUUM – KUUMAD ON ERITI JUST KÕIK SELLE VÄLISPINNAD – SEEGA SOOVITAME OLLA ETTEVAATLIK.**
- ♦ **KONTROLLIGEPÄRAST SEADME PIKAAJALIST MITTEKASUTAMIST ENNE SELLE SISSELÜLITAMIST, ET SEADMES EI OLEKS TAKISTUSI.**
- ♦ **GENERAATORON VÄLJATÖÖTATUD NII, ET ERILISTE TÖÖTINGIMUSTE KORRAL REGULEERIB SEE ENNAST ISE.**
- ♦ **GENERAATOR ON PROJEKTEERITUD TÖÖTAMA IGA ILMAGA, KUID VÄGA EBASOODSATES TINGIMUSTES (TUGEV TUUL, PAKANE) VÕIVAD SEKKUDA GENERAATORI VÄLJA LÜLITAVAD TURVASÜSTEEMID. VÕTKE SELLISEL PUHUL ÜHENDUST TEHNILISE TOEGA JA ÄRGE MITTE MINGIL JUHUL ISE TURVASÜSTEEME VÄLJA**



## LÜLITAGE.

- ♦ KUI SUITSULÖÖRIS ON TULEKAHJU, KASUTADA LEEKIDE SUMMUTAMISEKS MÕELDUD VAHENDEID VÕI KUTSUGE TULETÕRJE.
- ♦ SEADET EI TOHI KASUTADA JÄÄTMEPÕLETINA.
- ♦ ÄRGE KASUTAGE SÜÜTAMISEL TULEOHTLIKKE VEDELIKKE.
- ♦ ÄRGE LASKE TÄITMISFAASIS GRAANULIKOTIL TOOTEGA KOKKU PUUTUDA.
- ♦ MAJOOLIKAONTEOSTATUDKÕRGEKVALITEETSEVIIMISTLUSEGA KÄSITÖÖNA JA SEETÕTTUVÕIVAD NEISESINEDAVÄIKESI LOHUKESI, PRAGUSID JA MINIMAALSEID VÄRVIVARJUNDI ERINEVUSI. NEED OMADUSED TÕENDAVAD SELLE SUUREPÄRAST KVALITEETI. EMAILIS JA MAJOOLIKAS ON NENDE ERINEVA PAISUMISTEGURI TÕTTU MIKROPRAGUSID, MIS TÕENDAVAD NENDE EHTSUST. SOOVITAME KASUTADA KAHHELKIVIDE PUHASTAMISEKS PEHMET JA KUIVA LAPPI – KUI KASUTATE MISTAHES PESUAINET VÕI -VEDELIKKU, VÕIB SEE TUNGIDA MIKROPRAGUDESSE JA MUUTA NEED NÄHTAVAMAKS.
- ♦ KUNA TOOTE VÕIB KÄIVITADA KRONOTERMOSTAAT VÕI SAAB TOOTE KÄIVITADA KAUGJUHITAVATE RAKENDUSTE KAUDU, ON KEELATUD JÄTTA TOOTE LÄHEDUSSE SÜTTIDA VÕIVAID ESEMEID. NÕUTAVAD OHUTUSE TAGAVAD VAHEMAAD LEIAB TEHNILISTE ANDMETE SILDILT.
- ♦ PÕLEMISKAMBRI SISEMUSES OLEVATE OSADE VÄLIMUS VÕIB KASUTAMISEL MUUTUDA. MUUTUSED ON AINULT ESTEETILISED, TÖÖKORDA NEED EI MÕJUTA.

## KORRALINE HOOLDUS

Vastavalt 2008. aasta 22. jaanuari määruse nr 37 2. artiklile tähendab korraline hooldus töid tavakasutamisest tuleneva lagunemise kõrvaldamiseks ning ootamatustega toime tulemiseks, millega kaasneb vajadus esialgseteks töödeks, mis siiski ei mõjuta parandatava süsteemi struktuuri ega selle sihtotstarvet vastavalt kehtivates õigusaktides ning tootja kasutus- ja hooldusjuhendites kehtestatud tehnilistele nõuetele.

## PAIGALDAMINE

### ÜLDINE

Heitgaasitorude ja hüdraulilised torude ühendused peab teostama vastava väljaõppega isik, kes väljastab ka dokumendid, milles kinnitatakse tööde vastavust siseriiklikele nõuetele.

**Paigaldaja peab omanikule või selle esindajale vastavalt nõuetele jätma seadme vastavustunnistuse, millega käib kaasas:**

- 1) aparaadi ja selle komponentide (suitsukanalid, korsten jne) kasutus- ja hooldusjuhend;
- 2) fotokoopia korstna andmeplaadist;
- 3) süsteemi passi (kui on ette nähtud).

*Paigaldajal on soovitatud üleantud dokumentatsiooni kohta küsida vastuvõtuakti ning hoida seda üheskoos teostatud paigaldusega seonduva tehnilise dokumentatsiooniga.*

Korterelamusse paigaldamisel tuleb kõigepealt küsida luba korteriühistu esindajalt.

Kui on ettenähtud, siis kontrollige paigaldamisjärgselt gaasiemissiooni. Koht, kust proov võetakse, peab olema korralikult tihendatud.

### SOBIVUS

Paigaldamine on keelatud ruumidesse, kus on tulekahju oht. Samuti on keelatud paigaldamine eluruumidesse, kus esineb järgmiseid tingimusi:

1. kus on pidevalt või perioodiliselt töötavaid seadmeid, mis kasutavad vedelkütust ja võtavad põlemisõhku ruumist, kuhu need on paigaldatud;
2. kus on ruumi kütmiseks mõeldud B-tüüpi gaasi kasutavaid seadmeid, mis ühtlasi kas soojendavad või ei soojenda sanitaarvett, samuti selliste ruumidega külgevad või nendega ühendatud ruumid;
3. kus sise- ja välisruumi rõhu vahe tööfaasis on suurem kui 4 Pa.

NB! Hermeetilisi seadmeid tohib paigaldada ka selle jaotise punktides 1, 2 ja 3 nimetatud juhtudel.

### PAIGALDAMINE VANNITUBADESSE, MAGAMISTUBADESSE JA KÖÖKTUBADESSE

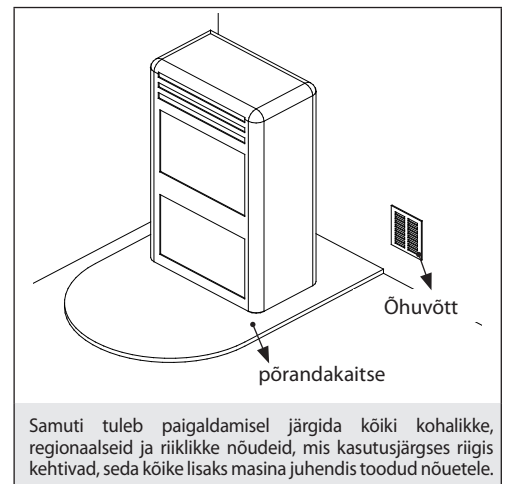
Vannitubades, magamistubades ja kööktubades on lubatud ainult õhukindlate seadmete või suletud põlemiskambriga aparaatide paigaldamine, mis võtavad põlemiseks vajaliku õhu õuest.

### ASUKOHT JA OHUTU KAUGUS

Aparaadi toetuspind ja/või kandepunktid peavad suutma taluda aparaadi, selle lisaseadmete ja selle katte koguraskust. Kui põrand, millel aparaat seisab, on süttivast materjalist, siis on soovitatav kasutada mittesüttivast materjalist kaitset, mis kataks ka aparaadi esise, et kaitsta põrandat kütteinete kukkumise eest puhastamise ajal. Nõuetekohaseks töötamiseks peab masin olema looditud. Soovitatavalt võiksid külge- ja tagaseinad ning põrandale toetuv pind olla mittepõlevast materjalist.

### MINIMAALNE VAHEMAA (GRAANULITEGA KÖETAV AHI)

Paigaldamisel peab arvestama vahemaad kergesti süttivatest või soojatundlikest materjalidest, **seetõttu on määratud sobiv turvalisust tagav kaugus, mis on märgitud sildil kasutusjuhendi algusosas (lk 2)**. Kui materjal ei ole tuleohtlik, peab kaugus küljest ja tagaastast olema vähemalt 100 mm (v.a vaheosad). Toodetel, mille jaoks on olemas tagumised ühendusdetailid, tohib seina külge ühendada üksnes tagumise külje.



### NÕUDED HOOLDAMISEL

Toote erakorralise hoolduse tegemiseks võib olla vajalik toode seina äärest eemaldada. Seda toimingut võib teha tehnik, kes on võimeline toote põlemissaaduste väljalasketorud lahti võtma ja hiljem tagasi ühendama. Hüdroseadmega ühendatud generaatorite korral peab olema seadme ja toote vahel selline ühendus, et erakorralise hoolduse ajal, mida teeb tehnik, oleks võimalik generaator paigutada külgnevatest seintest vähemalt 1 meetri kaugusele.

### LISADE PAIGALDAMINE

Lisade paigaldamisel tuleb vältida ligipääsu aparaadi sisemistele osadele ning väljavõtmise ajal ei tohi olla võimalik pääseda ligi pinge all olevatele osadele.

Kõikvõimalikud juhtmed nagu toitejuhe või termostaadi juhe peavad olema paigutatud viisil, mis kaitseb neid kuumade osade ja kahjustuste eest lisade liigutamise ajal. Kui toode paigaldatakse kohta, kus seda ümbritsevad põlevad materjalid, tuleb kasutusele võtta kõik paigaldamisel ette nähtud turvameetmed.

### PAIGALDUSKOHA VENTILATSIOON JA ÕHUTAMINE

Mittehermeetilise generaatori ja/või mittehermeetilise paigaldamise korral peab arvestama ventilatsiooni jaoks määratud minimaalse alaga (ja kaaluma nimetatutest suuremaid väärtusi):

Aparaadi kategooria	Viitestandard	Ava läbilõike suhe protsentides aparaadi heitgaasitoru läbilõike suhtes	Ventilatsioonilõõri ava minimaalne suurus
Graanulitega köetav ahi	EN 14785	–	80 cm <sup>2</sup>
Katlad	EN 303-5	50%	100 cm <sup>2</sup>

Kõigis tingimustes, kaasa arvatud äratõmbeavade ja/või sundventilatsiooni seadmete olemasolu korral, peab generaatori paigalduskoha rõhu ja välisrõhu vahe olema võrdne või väiksem kui 4 Pa.

Kui ruumis on mitte-pidevalt kasutatavaid B-tüüpi gaasiaparaate, mida ei kasutata soojendamiseks, siis peab neil olema oma õhutus/ventilatsiooniava.

Õhuvõtuavad peavad vastama järgmistele tingimustele:

- kaetud võre, metallvõrguga, ilma sealjuures läbilaskevõimet vähendamata;
- loodud viisil, mis tagab kõigi hooldustoimingute võimalikkuse;
- valitud asukohaga, mida ei kaeta kinni.

Puhta ja värske õhu varustus on võimalik tagada ka paigaldusruumi naaberruumist (kaudne õhutamine ja ventilatsioon), kui on tagatud püsiv ja vaba õhuvool avade kaudu, mis on ühendatud väliskeskonnaga.

Selline naaberruum ei tohi olla kasutusel garaaži või süttimisohtlike ainete hoidlana ega tohi seal teha muud tuleohtlikku tegevust, samuti ei tohi see olla vannituba, magamistuba või hoone ühiskasutuses tuba.

## HEITGAASITORU

Generaator töötab alarõhu all ning on varustatud ventilaatoriga, mis väljutab seadme heitgaasid. Generaatoril peab olema eraldi heitgaaside väljutussüsteem, selle toru ei tohi jagada teiste seadmetega.

Heitgaaside väljutussüsteem tuleb valida lähtuvalt paigaldatud aparaadi tüübile, järgides sealjuures:

- standardit UNI/ TS 11278 kui tegemist on metallkorstnaga, järgides sealjuures selle tootedetailides kirjeldatud;
- UNI EN 13063-1 ja UNI EN 13063-2, UNI EN 1457, -UNI EN 1806, kui tegemist ei ole metallist korstnaga.
- Rõhksalt liikuv osa peab olema nii lühike kui võimalik ning kindlasti mitte üle 3 meetri, selle kaldenurk peab olema vähemalt 3%.
- Suuna muutvaid kohti ei tohi olla rohkem kui 4, nende hulka kuulub ka "T"-kujuline komponent.
- "T"-kujulise ühenduse vertikaalse osa alumises küljel peab olema kork kondensaadi kogumiseks.
- Kui väljalasketoru ei ühendata olemasoleva lõõriga, siis peab sellel olema tuulevastase otsaga vertikaalne löik (UNI 10683).
- Vertikaalne osa võib olla nii hoone sees kui väljas. Kui suitsukanal ühendatakse suitsulõõriga, siis see peab sobima tahke kütuse kasutamiseks.
- Kui suitsukanal viiakse hoonest välja, siis see osa peab olema soojustatud.
- Suitsukanalitel peab olema vähemalt üks tihendiga koht, kust saab võtta suitsuproove.
- Kõik suitsutoru osi peab olema võimalik inspekteerida.
- Inspektsiooniavad peavad olema puhastatavad.
- Kui generaatori suitsutemperatuur on kõrge tootlikkuse tõttu väiksem kui 160°C + toatemperatuur (kontrollige tehnilisi andmeid), siis väljalase olema täiesti niiskusekindel.
- Kui suitsusüsteem ei vasta eelnevates punktides kirjeldatule või nõuetele üldiselt, siis võib see kaasa tuua kondensaadi kogunemist selle sisemusse.

## KORSTNAD

Korstnaotsad peavad vastama järgmistele tingimustele:

- läbilõike pindala peab olema vähemalt kaks korda suurem kui sellega ühendatud korstna/suitsutorude läbilõike pindala;
- peavad takistama vihma ja lume tungimist korstnasse/suitsutorudesse;
- peavad tagama suitsu ja põlemisjääkide väljumise ükskõik mis suunalise tuulega;

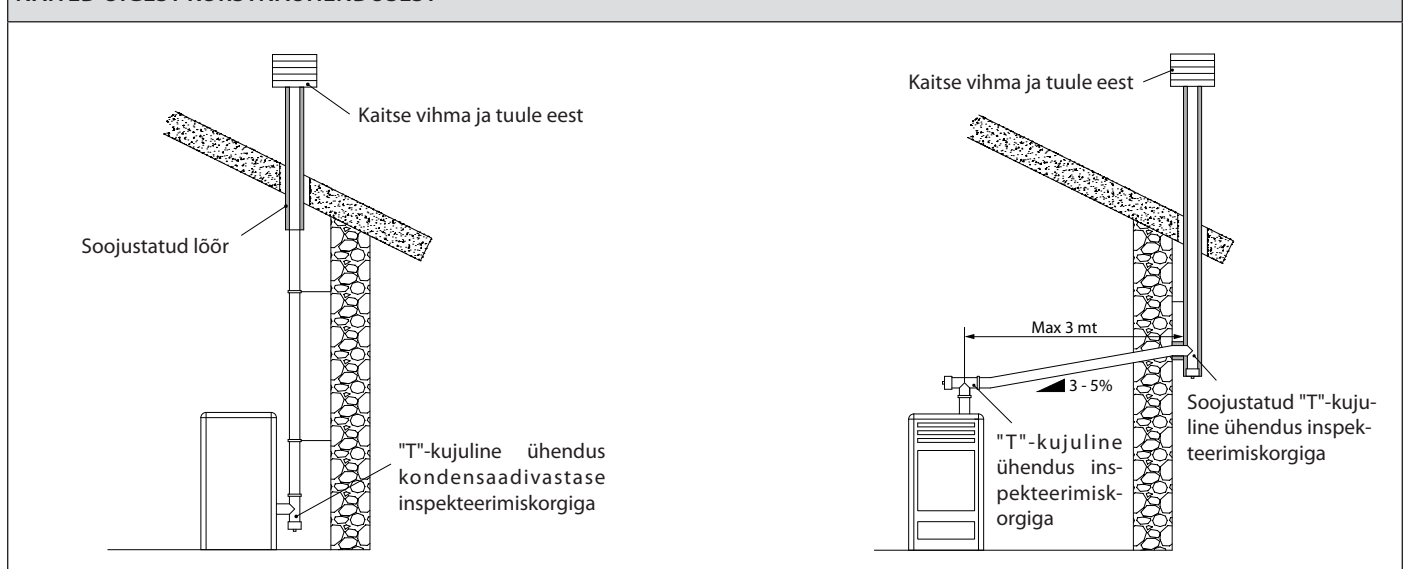
## KEHTIB AINULT SAKSAMAAL

**Toote võib ühendada ühiskasutuses oleva lõõriga** (s.t mitme ühendusega lõõriga) tingimusel, et on täidetud kohalike ja riiklike määruste, sealhulgas DIN EN 13384-2, DIN V 18160-1, DIN 18896 ja MFeuV-2007 (Muster-Feuerungsverordnung) nõuded ning korstnapühkija on paigaldustingimused üle kontrollinud ja heaks kiitnud.

Lisaks peab lõppkasutaja kinni pidama järgmistest nõuetest.

- Seadme töö ajal peavad selle ukсед olema suletud.
- Kui seade ei tööta, peavad kõik selle ukсед ja kõik seadistusseadmed olema suletud (välja arvatud puhastus- ja hooldustoimingute ajal).

## NÄITED ÕIGEST KORSTNAÜHENDUSEST



## ELEKTRIVÕRKU ÜHENDAMINE

Generaatori toitejuhe tuleb ühendada pistikupesa abil 230V 50Hz elektrivõrku, soovitatavalt võiks olla paigaldatud ka automaatkaitselüliti. Pistikupesa peab olema hõlpsasti ligipääsetav.

Elektrisüsteem peab vastama nõuetele, maanduse efektiivsus peab olema kontrollitud. Seadme puudulik maandus võib põhjustada tõrkeid, mille eest tootja ei vastuta. Voolukõikumine, mis ületab 10%, võib põhjustada toote kasutamisel tõrkeid.

## HÜDRAULIKASÜSTEEM

Selles peatükis kirjeldame mõningaid mõisteid, mis lähtuvad Itaalia standardist UNI 10412-2.

Nagu eelnevalt kirjeldatud, tuleb paigaldamisel järgida kõiki kehtivaid riiklikke, piirkondlikke, provintside ja kohalikke eeskirju, mis kehtivad asukohas, kuhu seade paigaldatakse.

Generaatori paigaldamise ajal on KOHUSTUSLIK süsteem varustada manomeetriga, et saaks kontrollida veesurvet.

**TABEL SULETUD ANUMA SÜSTEEMIDEGA SEADMETE KOHTA, MIDA TOOTEL EI OLE**

Kaitseklapp	✓
Pumba juhtimistermostaat (juhitakse veeanduri ja masina pardal oleva programmi abil)	✓
Vee temperatuuri indikaator (ekraan)	✓
Näidikuga rõhuandur	X
Automaatne reguleeritav termolüliti (juhhib kaartprogramm)	✓
Rõhumõõdik	✓
Automaatne vee ülekuumenemist blokeeriv termolüliti (lukustustermostaat)	✓
Tsirkulatsioonisüsteem (pump)	✓
Laiendussüsteem	✓
Väljalaske termomähis DSA	X
DSA klapp (automaatne turvaseade)	X

Pöörake tähelepanu süsteemi õigele kohandamisele:

- ♦ generaatori võimsus lähtudes soojusvajadusest
- ♦ võimalik vajadus inertsiaalse ladustamise järele (nn puffer)

## PAIGALDAMINE JA OHUTUSSEADMED

Paigaldamine, süsteemi ühendused, kasutuselevõtt ja õige toimimise kontrollimine tuleb läbi viia nõuetekohaselt, järgides täielikult kehtivaid riiklikke, piirkondlikke ja kohalikke määrusi ning käesolevaid juhiseid. Itaalias peab paigalduse läbi viima professionaalselt kvalifitseeritud personal (ministri 22. jaanuari 2008. aasta dekreet n<sup>o</sup>37).

**Tootja loobub igasugusest vastutusest süsteemi põhjustatud kahjustustest asjadele ja/või inimestele.**

### SEADME TÜÜP

- ♦ Süsteeme on kahte eri tüüpi.
- ♦ Avatud anuma süsteem ja suletud anuma süsteem.
- ♦ Toode on projekteeritud ja ehitatud töötama suletud anuma süsteemidega.



**KONTROLLIGE, KAS PAISUPAAGI EELTÄIDETUD RÕHK ON 1,5 BAARI**

### SULETUD ANUMA SÜSTEEMI TURVASEADMED

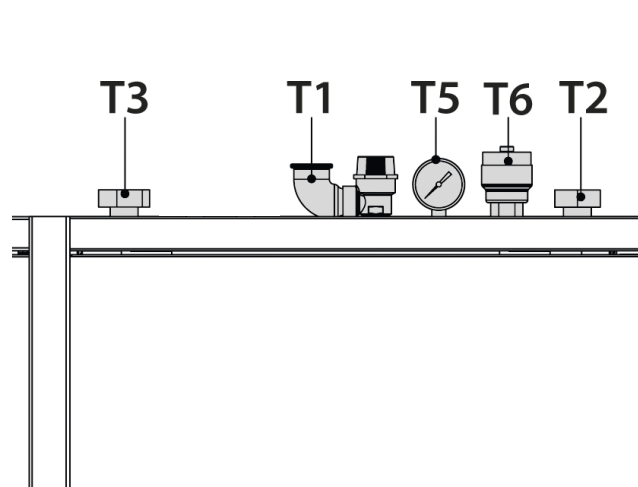
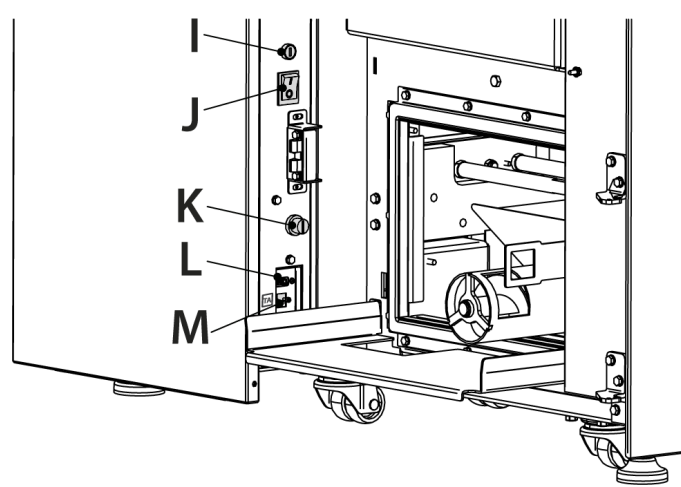
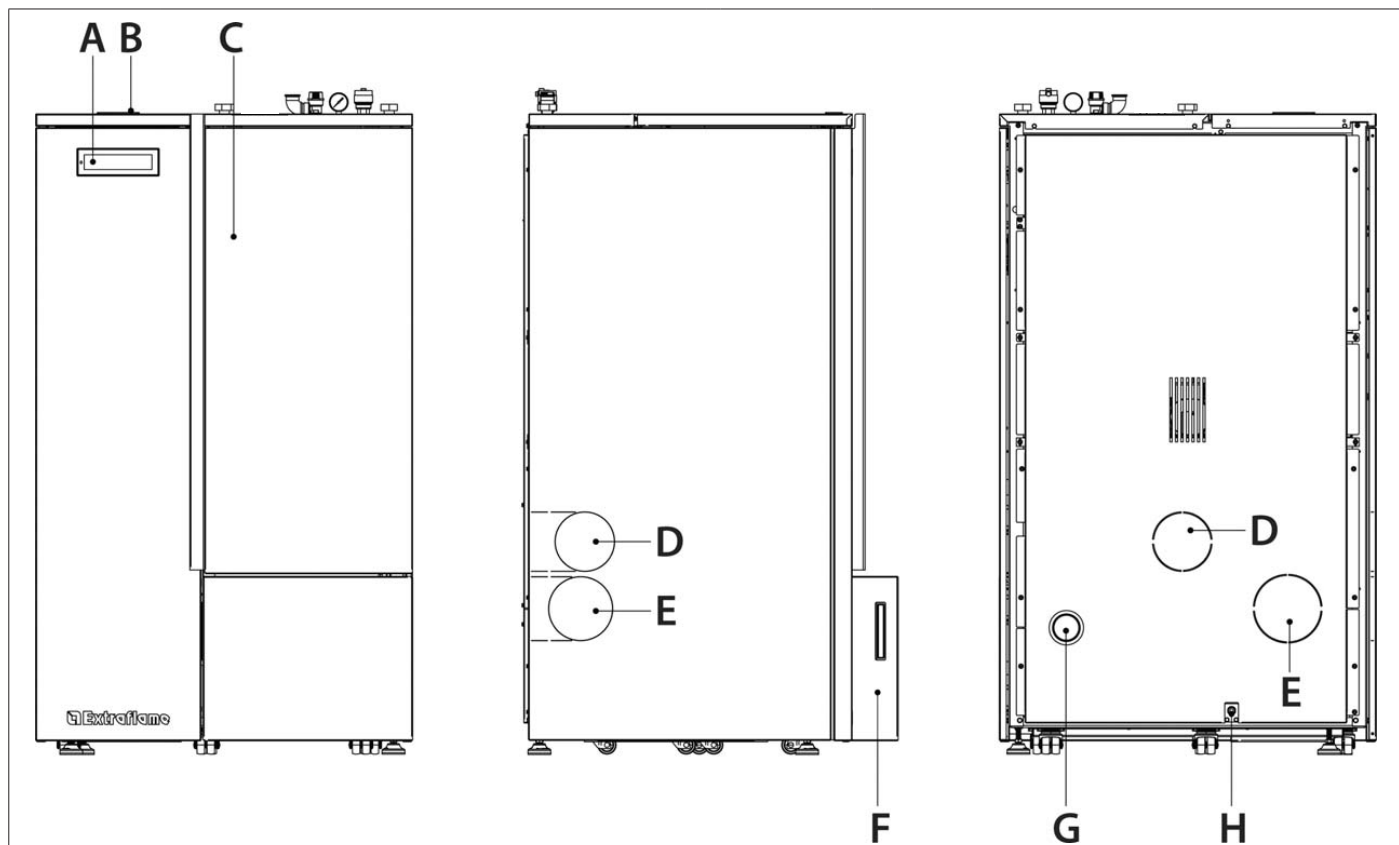
Vastavalt Itaalias kehtivale standardile UNI 10412-2 peavad suletud süsteemid olema varustatud kaitseklapiga, tsirkulaatori juhtimistermostaadiga, temperatuuriindikaatoriga, rõhuindikaatoriga, automaatse temperatuuri reguleerimisega, automaatse termolülitiga (lukustustermostaadiga), tsirkulatsioonisüsteemiga, laiendussüsteemiga.

### TURVASEADMETE KAUGUSED VASTAVALT EESKIRJADELE

Temperatuuri turvaandurid peavad asuma masina küljes või tarneühendusest kuni 30 cm kaugusel. Kui generaatorid pole kõigi seadmetega varustatud, saab puuduvad seadmed paigaldada generaatori tarnetorule, masinast mitte kaugemale kui 1 m.

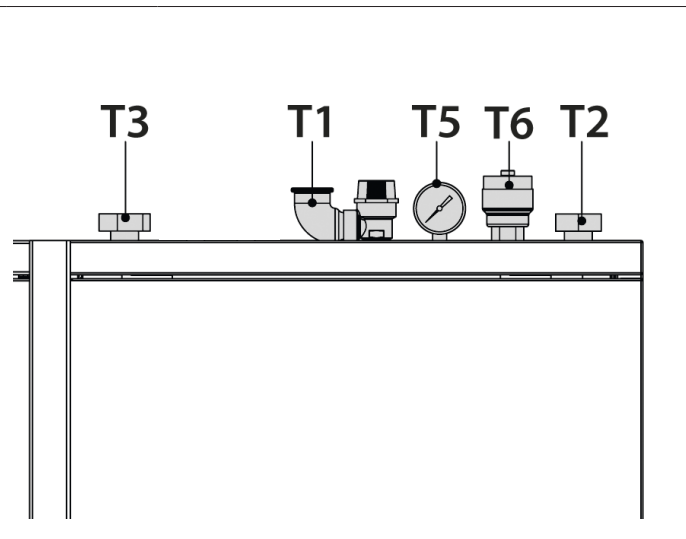
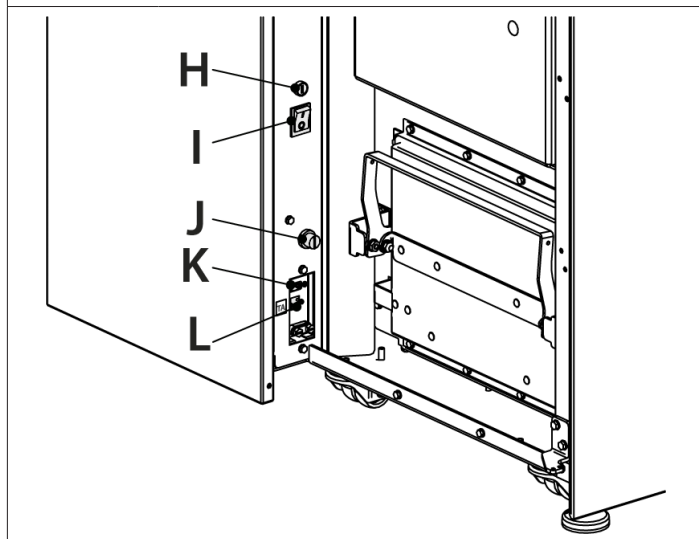
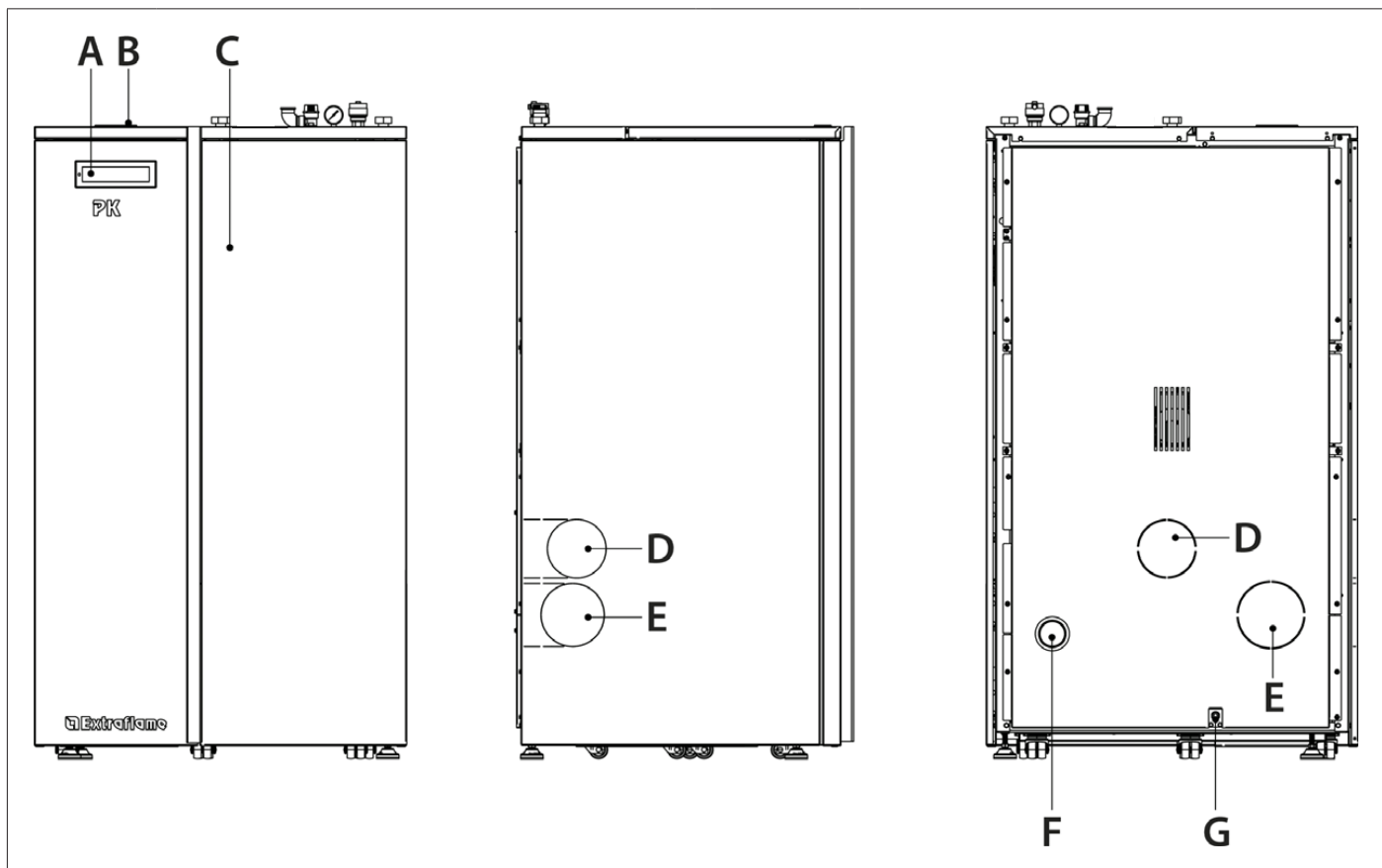


## PR KOMPONENTIDE TUVASTAMINE



<b>A</b>	Ekraan	<b>K</b>	Pirntermostaadi lähtestamine
<b>B</b>	Graanulimahuti kaas	<b>L</b>	Järjestiksisend
<b>C</b>	Uks	<b>M</b>	Sisenemisava TA
<b>D</b>	Põlemissuitsu väljalasketoru Ø 100 (PR20)	<b>T1</b>	Ohutu väljalase 3 bar
<b>E</b>	Põlemiskanali väljalasketoru Ø 120 (PR30)	<b>T2</b>	Katla väljalase/väljund
<b>F</b>	Tuha ekstarktor	<b>T3</b>	Katla tagastus/sisend
<b>G</b>	Põlemise õhutoru	<b>T5</b>	Rõhumõõdik
<b>H</b>	Elektrikaabli toitepistik	<b>T6</b>	Õhuventiil
<b>I</b>	Sulavkaitse		
<b>J</b>	ON/OFF		

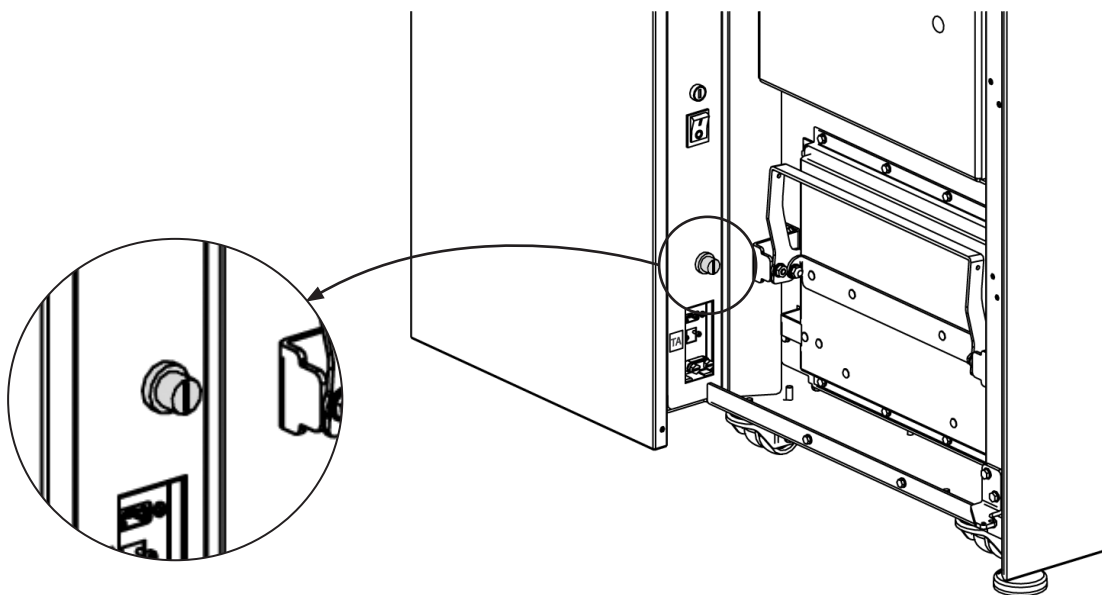
## PK KOMPONENTIDE TUVASTAMINE



<b>A</b>	Ekraan	<b>J</b>	Pirntermostaadi lähtestamine
<b>B</b>	Graanulimahuti kaas	<b>K</b>	Järjestiksisend
<b>C</b>	Uks	<b>L</b>	Sisenemisava TA
<b>D</b>	Põlemiskanali väljalasketoru Ø 100 (PK15-20)	<b>T1</b>	Ohutu väljalase 3 bar
<b>E</b>	Põlemissuitsu väljalasketoru Ø 120 (PK30)	<b>T2</b>	Katla väljalase/väljund
<b>F</b>	Põlemise õhutoru	<b>T3</b>	Katla tagastus/sisend
<b>G</b>	Elektrikaabli toitepistik	<b>T5</b>	Rõhumõõdik
<b>H</b>	Sulavkaitse	<b>T6</b>	Õhuventiil
<b>I</b>	ON/OFF		

## PIRINTERMOSTAADI LÄHTESTAMINE

Alloleval joonisel on kujutatud lähtestamise asend. Lähtestuse põhjuse kindlakstegemiseks on soovitatav pöörduda kvalifitseeritud tehniku poole.

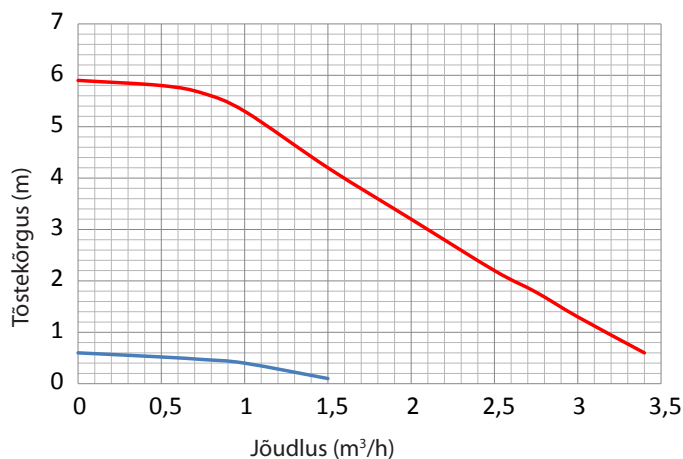


## OMADUSED

	PK 15	PK20	PK 30
		PR20	PR30
Kütteseadme soojusvaheti (l) veesisaldus	46	46	63
Kütteseadmega (l) integreeritud paisupaagi maht	8	8	8
Kütteseadmega integreeritud 3-baarine kaitseklapp	✓	✓	✓
Kütteseadmega integreeritud ringluspump	✓	✓	✓
Ringluspumba max surukõrgus/levimus (m)	6	6	6

\* INTEGREERITAVA PAISUPAAGI MAHT PEAB SOBITUMA SEADME VEEHULGAGA.

Kõrval oleval graafikul on näha meie kütelahendustes kasutatud ringluspumba käitumine erinevatel reguleeritavatel kiirustel.



**ET GENERAATOR TÖÖTAKS ÕIGESTI, PEAB HÜDROSEADME RÕHK OLEMA VAHEMIKUS 0,6 JA 3 BAR.**



## GRAANULID JA LAADIMINE

Graanuleid valmistatakse saeveskites, puusepatöökodades ja muudes puidutöötlemisega seotud ettevõtetes toodetavaid saepuru või (värvimata) puidujätmeid kõrgsurvega töödeldes.

Seda tüüpi kütus on täiesti keskkonnasõbralik, kuna siin ei kasutata materjali kooshoidmiseks üldse liimi. Graanulite kompaktsuse tagab puidus endas olev looduslik aine ligniit.

Lisaks selle kütuse keskkonnasõbralikkusele – puidujäätmeid kasutatakse ära maksimaalselt – on graanulitel ka tehnilisi eeliseid. Samas kui puidu kütteväärtus on 4,4 kWh/kg (15% niiskuse juures, st umbes 18 kuulise seismise järel), on graanulite kütteväärtus 5 kWh/kg. Graanulite tihedus on 650 kg/m<sup>3</sup> ja veesisaldus on kaalust 8%. Seetõttu ei ole vaja graanuleid piisava kütteväärtuse saavutamiseks seista lasta.

Kasutatud graanulid peavad vastama järgnevate standardite nõuetele:

### EN PLUS class A1, ISO 17225-2 class A1

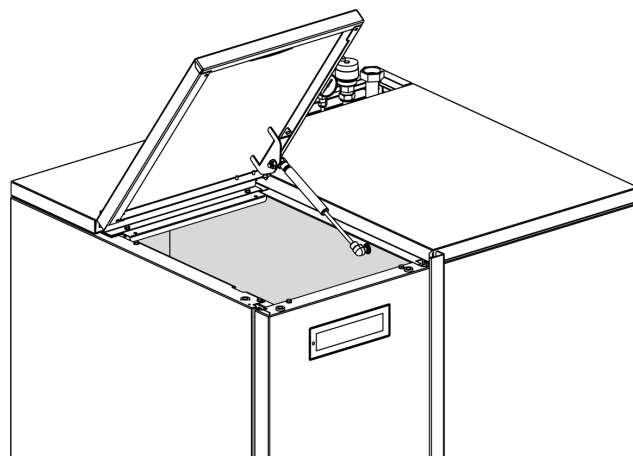
ja

**UNI EN 303-5** järgmiste omadustega: veesisaldus ≤ 12%, tuhasisaldus ≤ 0,5% ja netokütteväärtus >17 MJ/kg (katelde korral).

Tootja soovib kasutada oma toodetega alati 6 mm läbimõõduga graanuleid.

### GRAANULITE SÄILITAMINE

Hea põlemise tagamiseks tuleb säilitada puidugraanuleid kuivas kohas. Avage kütusemahuti kaas ja laadige mahuti kühvli abil graanuleid täis.



**HALBADE GRAANULITE VÕI MISTAHES MUU MATERJALI KASUTAMINE KÜTTEKS KAHJUSTAB GENERAATORI TÖÖD JA VÕIB PÕHJUSTADA GARANTII TÜHISTUMISE NING TOOTJAPOLSE VASTUTUSE LÕPPEMISE.**

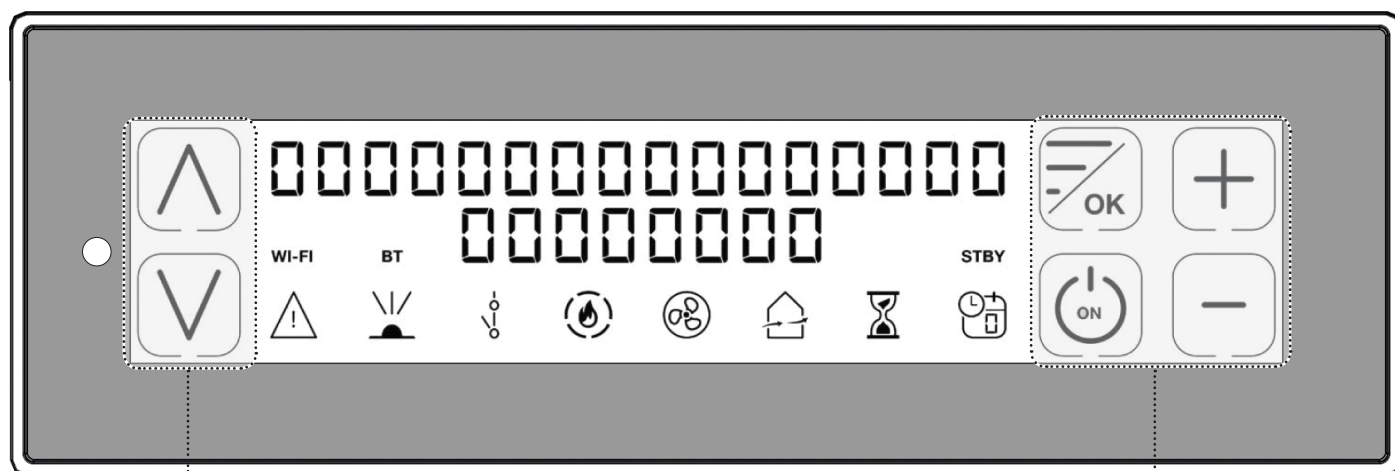
## PUUTETUNDLIK EKRAAN

Ahi on varustatud WiFi-tehnoloogiat kasutava nüüdisaegse puutetundliku ekraaniga, mis võimaldab kasutajal reguleerida ahju funktsioone lihtsalt ja intuiitiivselt.

Funktsioonid aktiveeruvad, kui ekraani pinnal nuppe (ikoone) vajutada. Puutetundliku ekraani pind reageerib sõrmega vajutamisel.

### TÄHELEPANU!

- Ärge kasutage kaitsekilesid, see võib ekraani tööd takistada.
- Hoolitsege, et puutetundlik ekraan ei puutuks ei otseselt ega kaudselt kokku veega. Niisketes oludes või veega kokku puutudes ei pruugi puutetundlik ekraan korralikult töötada.
- Et vältida puutetundliku ekraani kahjustamist, ei tohi seda puudutada teravate esemetega ega vajutada sõrmega liiga tugevasti.
- Avamisel ja sulgemisel vajutage üksnes ekraani välisele raamile.

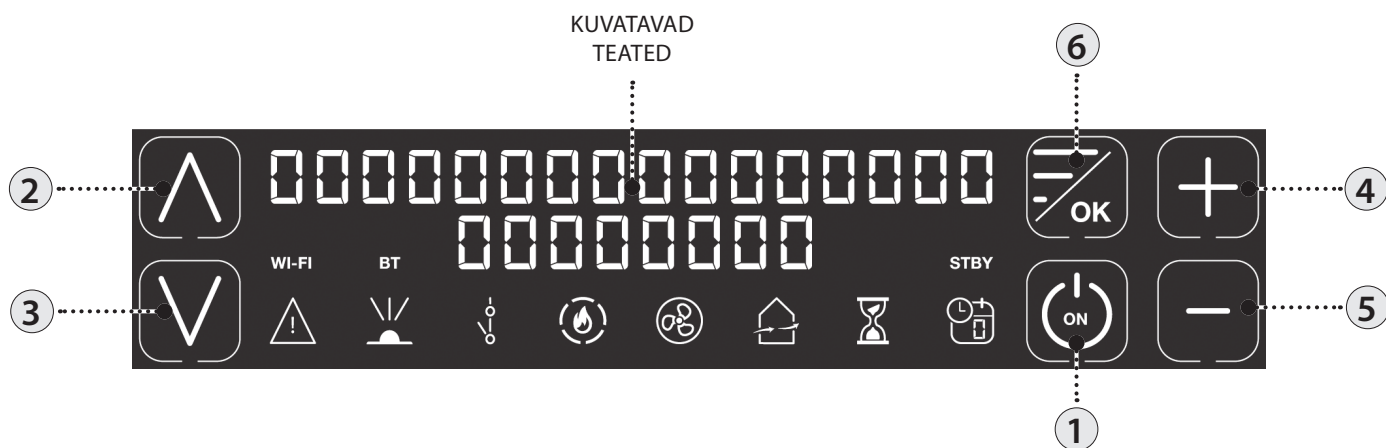


PUUTETUNDLIKUD OSAD



SAGEDUSALA	MAKSIMAALNE EDASTUSMAHT
WiFi	20,0 DBM
BLUETOOTH	Klass-3

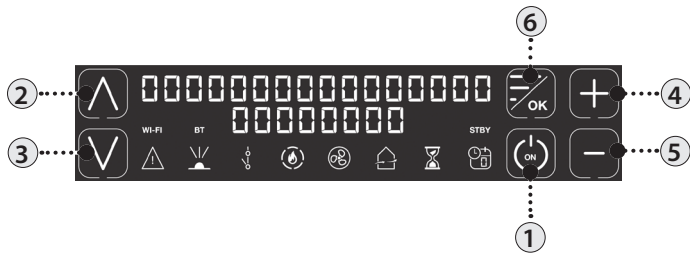
## JUHTPANEEL



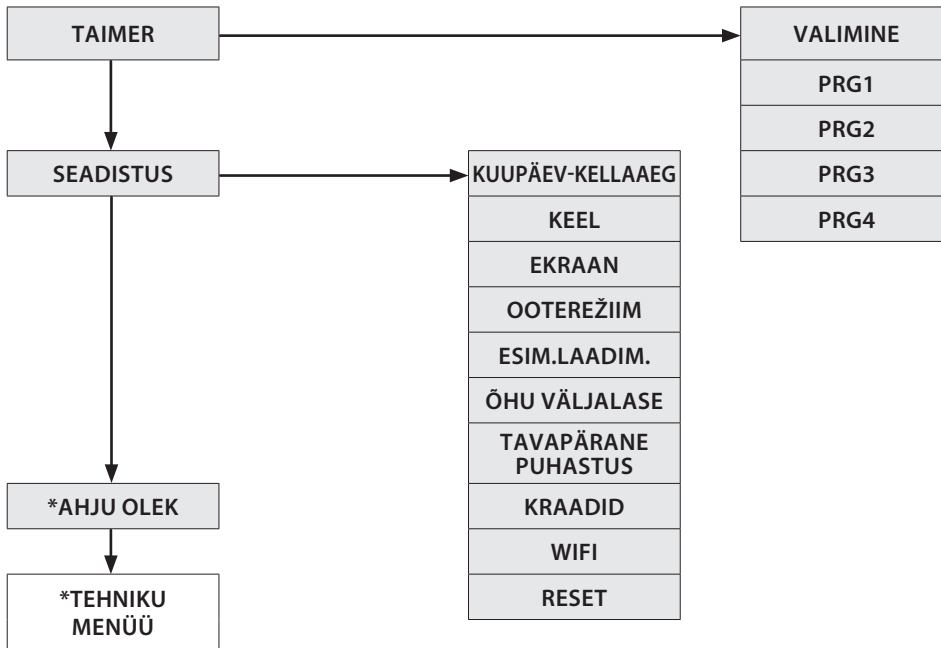
- 1 Ahi sees/väljas.
- 2 Funktsiooni võimsuse suurendamine / menüü kerimine.
- 3 Funktsiooni võimsuse vähendamine / menüü kerimine.
- 4 Termostaadi seadistuse suurendamine / menüü kerimine.
- 5 Termostaadi seadistuse vähendamine / menüü kerimine.
- 6 Menüüle ligipääs / kinnitamise nupp.

MÄRKIDE SELETUS			
	Näitab häire olemasolu. Kustus: näitab häire puudumist Pöleb: näitab häire olemasolu		Viivitusega väljalülitamise ikoon. Kustus: inaktiveeritud. Pöleb: aktiveeritud.
	Infrapuna signaali vastuvõtmine Pöleb = infrapuna käsklus vastu võetud Kustus = infrapunaside puudub		Näitab nädalaprogrammi olekut Kustus: inaktiveeritud. Pöleb: aktiveeritud. Arv näitab ajavahemikku.
	Näitab kontakti välise lisatermostaadiga Kontakt suletud: kontakt välise lisatermostaadiga on suletud. Kontakt avatud: kontakt välise lisatermostaadiga on avatud.	WI-FI	WiFi ikoon Kustus: inaktiveeritud. Pöleb: aktiveeritud ja kodu võrku ühendatud. Vilgub: aktiveeritud, kuid pole kodu võrku ühendatud.
	Näitab ahju võimsust. Leek põleb: võimsus on stabiilne. Leek vilgub: võimsus muutub. Kriipsud näitavad masina tegelikku võimsust.	STBY	Funktsiooni OOTEREŽIIM ikoon Kustus: inaktiveeritud. Pöleb: aktiveeritud.
	Näitab tangentsiaalse ventilaatori töötamist. Kustus = ventilaator pole aktiivne. Pöleb = ventilaator on aktiivne. Vilgub: ventilaator töötab vähendatud kiirusel.		Näitab pumba töötamist. Kustus = pump ei tööta. Pöleb = pump töötab. Vilgub = elektrooniline kondensatsioonivastane funktsioon on aktiivne.
	Pole kasutuses		

## ÜLDMENÜÜ



- 1 Tagasi liikumise / väljumise nupp
- 2 3 Parameetrite kerimine: järgmine (3), eelmine (2)
- 4 5 Seadistamise andmete muutmine: suurendamine (4); vähendamine (5)
- 6 Kinnitamine / menüü avamise nupp



\*KASUTAMISEKS TEHNIKULE

## ÜLDISED HOIATUSED

### Soovitused toote esimeseks süütamiseks.

Töötamise esimestel tundidel võib tekkida suitsu ja lõhna, mis on normaalne n-ö termilise kohastumise protsess. Selle protsessi ajal, mille kestus võib varieeruda, on soovitatav järgmine.

- ♦ Ohutage rummi korralikult.
- ♦ Kui need on olemas, siis eemaldage toote ülemiselt osalt savist elemendid.
- ♦ Pange toode tööle maksimaalsel võimsusel ja temperatuuril.
- ♦ Püüdke samas ruumi kaua mitte viibida.
- ♦ Ärge puudutage toote pinda.

Märkus.

Protsess jõuab lõpule pärast paari soojendamise ja jahtumise tsükli. Ärge kasutage põletamisel muid elemente ega aineid peale nende, mis on kasutusjuhendis ette nähtud.

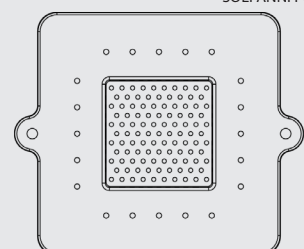
### Enne süütamist tuleb teha järgmised kontrollid.

- ♦ Kui on ette nähtud ühendus hüdroseadmega, peab selle olema täielikult valmis ja töökorras, nagu on kirjeldatud toote kasutusjuhendis, samuti peab see olema kooskõlas valdkonna kehtivate määrustega.
- ♦ Graanulimahuti peab olema täiesti täis.
- ♦ Põlemiskamber ja sõepann peavad olema puhtad.
- ♦ Veenduge, et kolde uks on hermeetiliselt suletud, tuhasahtel ja graanulimahuti (kui need on olemas) peavad olema kinni ning neil ei tohi olla võõrkehi ei ühelgi osal ega tihenditel.
- ♦ Veenduge, et toitekaabel oleks õigesti ühendatud
- ♦ Bipolaarne lüliti (kui see on olemas), peab olema asendis "1".



**VEENDUGE, ET SÕEPANNI PÕHJALE POLEKS JÄÄNUD JÄÄTMEID VÕI LADESTUSI. ET TAGADA KORRALIK PÕLEMINE, PEAVAD PÕHJAS OLEVAD AUGUD OLEMA TÄIESTI VABAD.**

SÕEPANNI PÕHI



## SEADISTUSED ENNE ESIMEST KÄIVITAMIST

Kui toitekaabel on ahju tagumise poole külge ühendatud, seadke tagaküljel asuv lüliti asendisse (I). Ahju tagaküljel asuvat lüliti on vaja generaatori adapterile pingele andmiseks. Ahi jääb väljalülitatuks ja paneelile ilmub esimese kirjaga VÄLJAS.

### KUUPÄEV-KELLAEG

See menüü võimaldab määrata kuupäeva ja kellaaega.

#### JUHTNUPPUDE KASUTAMINE

- ♦ Vajutage nuppu 6.
- ♦ Vajutage nupule 3, kuni kuvatakse kiri **SEADISTUS**, kinnitamiseks vajutage nuppu 6.
- ♦ Kinnitage **KUUPÄEV - KELLAEG**, vajutades nuppu 6. Päeva määramiseks kasutage nuppe 4 ja 5.
- ♦ Jätkamiseks vajutage nuppu 6.
- ♦ Päeva, kellaaega, minutite, kuupäeva, kuu ja aasta seadistamiseks tehke sama toiming, kasutades nuppe 4 või 5, edasi liikumiseks nuppu 6.
- ♦ Kinnitamiseks vajutage nuppu 6. Tagasi liikumiseks eelmistesse menüüdesse kuni alguspunktini välja vajutage nuppu 1.

### KEEL

See menüü võimaldab valida soovitud keele.

Keelevalikud on järgmised: Itaalia, inglise, saksa, prantsuse, hispaania, portugali, taani, eesti, horvaatia, sloveenia, hollandi, poola.

#### JUHTNUPPUDE KASUTAMINE

- ♦ Vajutage nuppu 6.
- ♦ Vajutage nupule 3, kuni kuvatakse kiri **SEADISTUS**, kinnitamiseks vajutage nuppu 6.
- ♦ Vajutage nupule 3, kuni kuvatakse kiri **KEEL**, kinnitamiseks vajutage nuppu 6.
- ♦ Valige sobiv keel nuppudest 4 või 5.
- ♦ Kinnitamiseks vajutage nuppu 6. Tagasi liikumiseks eelmistesse menüüdesse kuni alguspunktini välja vajutage nuppu 1.

### KRAADID

See menüü võimaldab temperatuuri mõõteühiku. Algselt on ühik °C.

#### JUHTNUPPUDE KASUTAMINE

- ♦ Vajutage nuppu 6.
- ♦ Vajutage nupule 3, kuni kuvatakse kiri **SEADISTUS**, kinnitamiseks vajutage nuppu 6.
- ♦ Vajutage nupule 3, kuni kuvatakse kiri **KRAADID**, kinnitamiseks vajutage nuppu 6.
- ♦ Celsiuse või Fahrenheiti valimiseks kasutage nuppe 4 ja 5.
- ♦ Kinnitamiseks vajutage nuppu 6. Tagasi liikumiseks eelmistesse menüüdesse kuni alguspunktini välja vajutage nuppu 1.



**KÄIVITAMISEL EI TOHI MITTE MINGIL JUHUL KASUTADA SÜÜTEVEDELIKKE.  
TÄITMISE FAASIS EI TOHI GRAANULITE KOTT KUUMA KAMINAGA KOKKU PUUTUDA.  
KUI KÄIVITAMINE EI ÖNNESTU PIKEMAT AEGA, VÕTKE ÜHENDUST VOLITATUD TEHNIKUGA.**



#### EI KÄIVITUNUD

**VÕIB JUHTUDA, ET ESIMESEL KORRAL SÜÜTAMINE EI ÖNNESTU, SEST TIGUKRUVI ON TÜHI JA EI SUUDA SÖEPANNI TÄITA PIISAVA KOGUSE GRAANULITEGA NII, ET VÕIKS TEKKIDA PÜSIV LEEK. KUI PROBLEEM ILMNEB AINULT PÄRAST PAARI ESIMEST KASUTUSKUUD, SIIS VEENDUGE, ET KORRAPÄRASED PUHASTUSED OLEKSID TEHTUD ÕIGESTI, NII NAGU ON ETTE NÄHTUD AHJU KASUTUSJUHISES**

## TÖÖPÕHIMÕTE

### KÄIVITAMINE

Kui eespool loetletud asju on kontrollitud, vajutage ahju süütamiseks kolmeks sekundiks nupule 1. Süütefaasiks on mõeldud 15 minutit – pärast süüte toimumist ja kontrolltemperatuuri saavutamist katkestab ahi süütefaasi ja algab KÄIVITAMINE.

### ETTEVALMISTUS

Käivitusfaasis stabiliseerib ahi põlemise ja intensiivistab seda järk-järgult, pärast mida käivitus ohutus ja järgneb TÖÖFAAS.

### TÖÖ

Tööfaasis läheb ahi seadistatud võimsusele. Vt järgmist jaotist.

### SEA VOIMSUS

Seadistage soovitud võimsustase vahemikus 1–5 (kasutage nuppe 2 ja 3).

Võimsus 1 = madalaim tase, võimsus 5 = kõrgeim tase.

### SEA VESI

Seadistage katla temperatuur vahemikus 65–80 °C (kasutage nuppe 4 ja 5).

### PUMBA TÖÖTAMINE

Ringluspump aktiveerub, kui vee temperatuur tõuseb u 60 °C-ni. Kuna pump töötab alati, kui vee temperatuur on kõrgem kui 60 °C, võiks soojendusala olla alati avatud, et toode töötaks ühtlasemalt. Nii saab vältida liiga kõrge temperatuuris tulenevaid blokeerumisi. See ala liigitub ohutusosalaks.

### VORE PUHASTAMINE

Etteantud ajavahemike järel puhastab generaator söepanni, lülitades masina välja.

Puhastusetaapi lõpus lülitub generaator uuesti automaatselt sisse ja jätkab tööd, naastes valitud võimsuse juurde

### PUHUR

Tööfaasis töötab ahju siseloendur, mis käivitab teatud aja möödudes söepanni puhastamise.

See faas, mis on näha ka ekraanil, viib kütteseadme väiksemale võimsusele ja võimendab suitsumootori tööd seadistustes määratud ajaks. Kui puhastusfaas on läbi, jätkab ahi tööd, lülitades tagasi valitud võimsusele.

### MODULEERIMINE ja H-OFF

Kui vee temperatuur tõuseb ja läheneb eelseadistatud väärtusele, hakkab katel moduleerima, kuni jõuab tasapisi minimaalse võimsuseni.

Kui temperatuur ületab eelseadistatud väärtuse, lülitub katel automaatselt välja ja kuvatakse tekst **H-OFF**, katel lülitub uuesti automaatselt

sisse, kui temperatuur langeb alla seadistatud väärtuse

### VÄLJALÜLITAMINE

Vajutage kolmeks sekundiks nupule 1.

Pärast seda läheb seade automaatselt üle väljalülitumisele, lõpetades graanulite laadimise.

**Suitsu imemise mootor ja kuuma õhu ventileerimise mootor töötavad seni, kuni ahju temperatuur langeb allapoole tehases määratud parameetreid.**

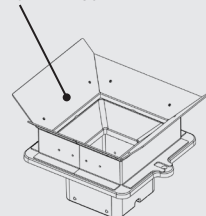
### UUESTI KÄIVITAMINE

Nii automaatne kui ka käsitsi uuesti sisse lülitamine on võimalik ainult juhul, kui jahutussüsteem ja taimer on saavutatud eelseadistatud oleku.



**APARAATI ON KEELATUD KASUTADA ILMA SIRMI JA/VÕI SÄDEMETÕKKETA (VT KÕRVAL OLEVAT JOONIST). NENDE EEMALDAMINE VÄHENDAB TOOTE OHUTUST JA TOOB KAASA GARANTIIAJA VIIVITAMATU LÕPPEMISE. KULUMISE VÕI KAHJUSTUSTE KORRAL KÜSIGE VASTAV ASENDUSOSA TEENINDUSKESKUSEST. (SEDA ASENDUST TOOTE GARANTII EI HÕLMA, KUNA TEGEMIST ON ERITI KULUVATE OSADEGA).**

SIRM ÜLEMINE SÖEPANN



## OOTEREŽIIM – LISATERMOSTAAT

### **NB : SEADME PEAB PAIGALDAMA KVALIFITSEERITUD TEHNIK**

Võimalik on soojendada ka ruumi selle ruumi kõrval, kuhu ahi on paigaldatud. Selleks tuleb ühendada termostaat, nagu järgnevalt kirjeldatud (soovitav on paigaldada tellitav mehaaniline termostaat põrandast 1,5 m kõrgusele). Klemmiga TA ühendatud välise termostaadi korral võib ahi töötada erinevalt, sõltuvalt OOTEREŽIIM aktiveerimisest või inaktiveerimisest.

**Tehase seadetes on klemm TA sillusega ühendatud, seega on kontakt alati suletud (taotluse korral).**

### **LISATERMOSTAADI TÖÖTAMINE KUI OOTEREŽIIM ON AKTIIVNE**

Kui STBY on aktiivne, kuvatakse funktsiooni OOTEREŽIIM ikooni. Kui kontakt või väline termostaat on rahuldatud (kontakt avatud / temperatuur saavutatud), lülitub ahi välja. Kui kontakt või väline termostaat läheb n-ö "rahuldumata" olekusse (kontakt suletud / temperatuur ei ole saavutatud), toimub uus süütamine.

**NB! Ahju töö sõltub siiski ka vee temperatuurist ahju sees ja vastavatest tehase kehtestatud piirangutest. Kui ahi on olekus H-OFF (veetemperatuur on saavutatud), siis kontakti või lisatermostaadi nõuet ignoreeritakse.**

### **LISATERMOSTAADI TÖÖTAMINE, KUI OOTEREŽIIM ON INAKTIIVNE.**

Kui STBY on inaktiivne, siis on funktsiooni OOTEREŽIIM ikoon kustus.

Kui kontakt või väline termostaat on rahuldatud (kontakt avatud / temperatuur saavutatud), lülitub ahi miinimumrežiimile. Kui kontakt või väline termostaat läheb n-ö "rahuldumata" olekusse (kontakt suletud / temperatuur ei ole saavutatud), hakkab ahi tööle eelseadistatud võimsusel.

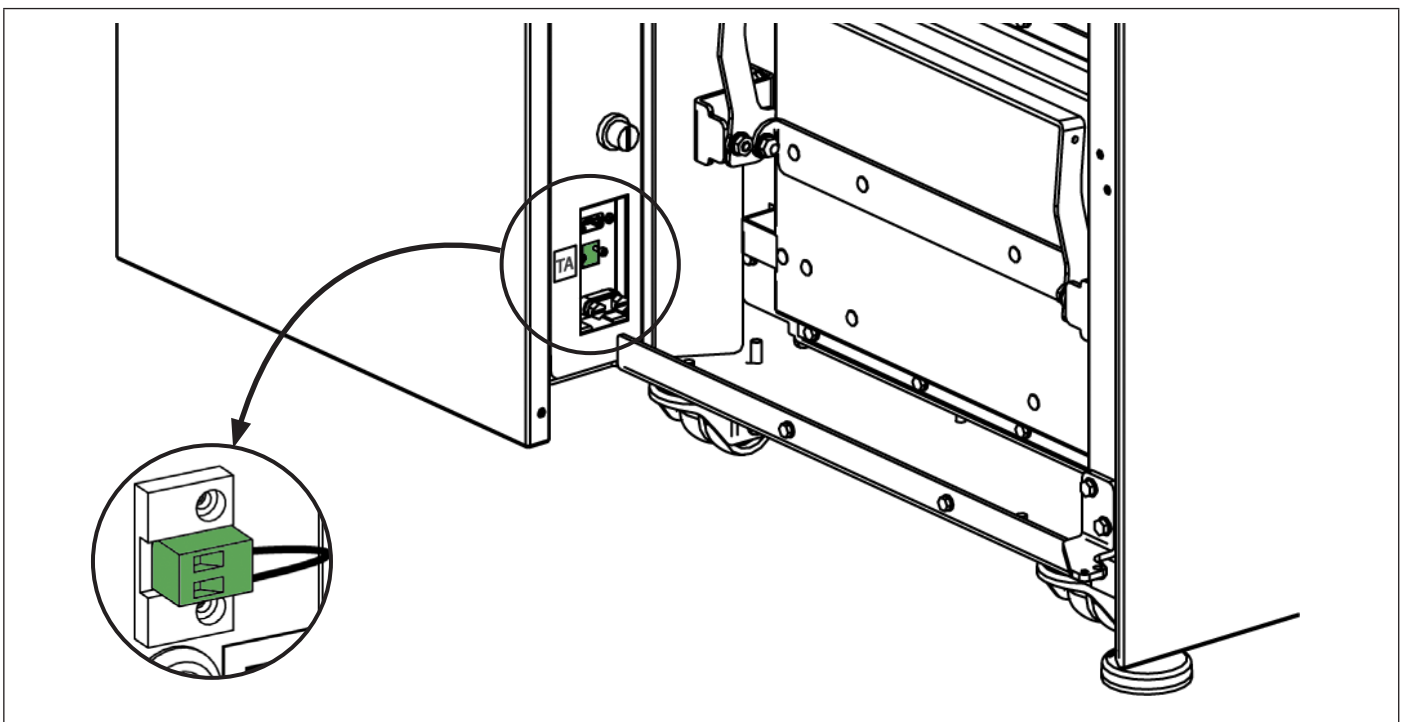
**NB! Ahju töö sõltub siiski ka vee temperatuurist ahju sees ja vastavatest tehase kehtestatud piirangutest. Kui ahi on olekus H-OFF (veetemperatuur on saavutatud), siis kontakti või lisatermostaadi nõuet ignoreeritakse.**

### **LISATERMOSTAADI PAIGALDAMINE**

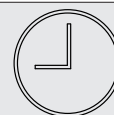
- Lülitage seade ahju tagaküljel asuvalt üldlülitist välja.
- Eemaldage pistik pistikupesast.
- Järgides kõrval toodud joonist, ühendage termostaadi kaks kaablit masina tagaküljel asuvate vastavate klemmidega, millest üks on punane ja teine must (klemm TA). **Igal mudeli klemmide asukoht või värv võivad erineda. Pilt on ainult illustreeriv.**



**OOTEREŽIIMI AKTIVEERIMISEKS VAADAKE PEATÜKKI „SEADISTUSED“**



## TAIMER



See funktsioon võimaldab ahju sisse või välja lülitada automaatselt.

Tehase seadetes on TAIMER inaktiveeritud.

Taimeriga saab programmeerida päevale 4 ajavahemikku, mida saab kasutada igal nädalapäeval.

Igale ajavahemikule saab määrata süütamise ja väljalülitamise kellaaja, programmeeritud ajavahemikku kasutavad päevad, soovitud temperatuuri ja võimsuse.

Taimeri õige toimimise eeldus on õigesti määratud päev ja kellaeg.

### Soovitused

Enne taimeri funktsiooni kasutamist tuleb seadistada kehtiv kuupäev ja kellaeg ning veenduda, et olete järginud alapeatükis "KUUPÄEV - KELLAAEG" toodud juhiseid. Et taimer töötaks õigesti, tuleb see peale programmeerimise ka aktiveerida. Võimalik on seadistada 4 ajavahemikku, määrates neile süütamise ja väljalülitamise aja. Nii saate kombinatsiooni ajavahemikke, millele seab seadistada erinevad temperatuurid ja võimsuse, ning ahju töösse hiljem sekkuma ei pea.

NB! Kui ajavahemikel on kattuvaid osi, jääb ahi tööle kuni viimase väljalülitamise kellani.

## TAIMERI VALIMINE/ VALIKU TÜHISTAMINE

### JUHTNUPPUDE KASUTAMINE

- ♦ Vajutage nuppu 6.
- ♦ Vajutage nuppu 3, kuni kuvatakse kiri **TAIMER**, kinnitamiseks vajutage nuppu 6.
- ♦ Kinnitamiseks **VALIMINE** nuppu 6.
- ♦ Kasutage nuppe 4 ja 5, et taimer aktiveerida (**SEES**) või inaktiveerida (**VALJAS**)
- ♦ Kinnitamiseks vajutage nuppu 6. Tagasi liikumiseks eelmistesse menüüdesse kuni alguspunktini välja vajutage nuppu 1.

<b>TAIMER</b>	>	<b>VALIMINE</b>	>	<b>PRG1</b>	Sees/väljas	Aktiveeri/inaktiveeri PRG 1
		∨		<b>PRG2</b>	Sees/väljas	Aktiveeri/inaktiveeri PRG 2
		∨		<b>PRG3</b>	Sees/väljas	Aktiveeri/inaktiveeri PRG 3
		∨		<b>PRG4</b>	Sees/väljas	Aktiveeri/inaktiveeri PRG 4
		<b>PRG1</b>	>	<b>START PRG1</b>	VÄLJAS-00:00	PRG1 käivitamise kellaeg
		∨		<b>STOPP PRG1</b>	VÄLJAS-00:00	PRG1 väljalülitamise kellaeg
		∨		<b>ESMASPÄEV ... PÜHAPÄEV</b>	Sees/väljas	Aktiveeri/inaktiveeri PRG1 päevad
		∨		<b>SEA PRG1</b>	65–80 °C (149–176 °F)	SEA VESI PRG1
		∨		<b>VÕIMSUS PRG1</b>	1–5	PRG1 võimsuse seadistamine
		<b>PRG2</b>	>	<b>START PRG2</b>	VÄLJAS-00:00	PRG2 käivitamise kellaeg
		∨		<b>STOPP PRG2</b>	VÄLJAS-00:00	PRG2 väljalülitamise kellaeg
		∨		<b>ESMASPÄEV ... PÜHAPÄEV</b>	Sees/väljas	Aktiveeri/inaktiveeri PRG2 päevad
		∨		<b>SEA PRG2</b>	65–80 °C (149–176 °F)	SEA VESI PRG2
		∨		<b>VÕIMSUS PRG2</b>	1–5	PRG2 võimsuse seadistamine
		<b>PRG3</b>	>	<b>START PRG3</b>	VÄLJAS-00:00	PRG3 käivitamise kellaeg
		∨		<b>STOPP PRG3</b>	VÄLJAS-00:00	PRG3 väljalülitamise kellaeg
		∨		<b>ESMASPÄEV ... PÜHAPÄEV</b>	Sees/väljas	Aktiveeri/inaktiveeri PRG3 päevad
		∨		<b>SEA PRG3</b>	65–80 °C (149–176 °F)	SEA VESI PRG3
		∨		<b>VÕIMSUS PRG3</b>	1–5	PRG3 võimsuse seadistamine
		<b>PRG4</b>	>	<b>START PRG4</b>	VÄLJAS-00:00	PRG4 käivitamise kellaeg
				<b>STOPP PRG4</b>	VÄLJAS-00:00	PRG4 väljalülitamise kellaeg
				<b>ESMASPÄEV ... PÜHAPÄEV</b>	Sees/väljas	Aktiveeri/inaktiveeri PRG4 päevad
				<b>SEA PRG4</b>	65–80 °C (149–176 °F)	SEA VESI PRG4
				<b>VÕIMSUS PRG4</b>	1–5	PRG4 võimsuse seadistamine



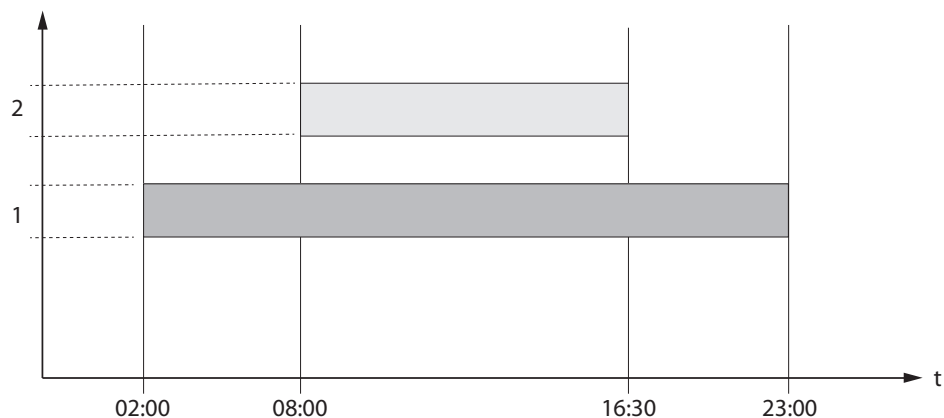
KUI NÄDALA PROGRAMM ON AKTIVEERITUD, ON KUVATAKSE JUHTPANEELIL VASTAVAT IKOONI.



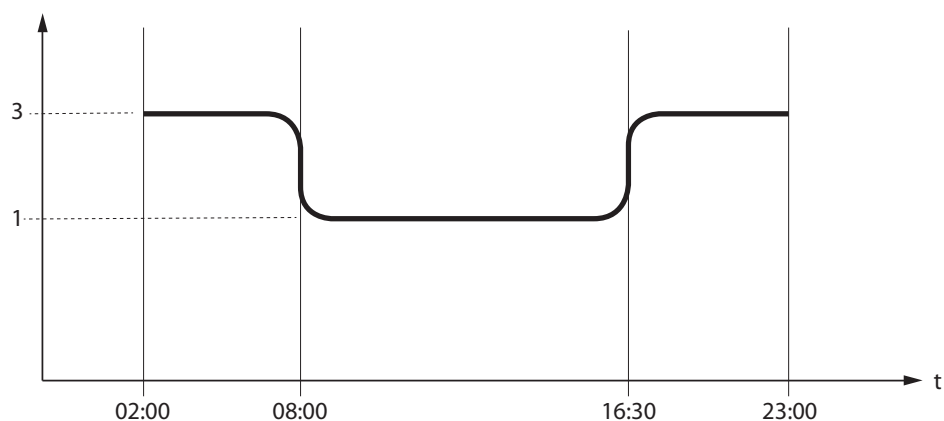


## TAIMERI KATTUVATE AJAVAHEMIKE NÄIDE

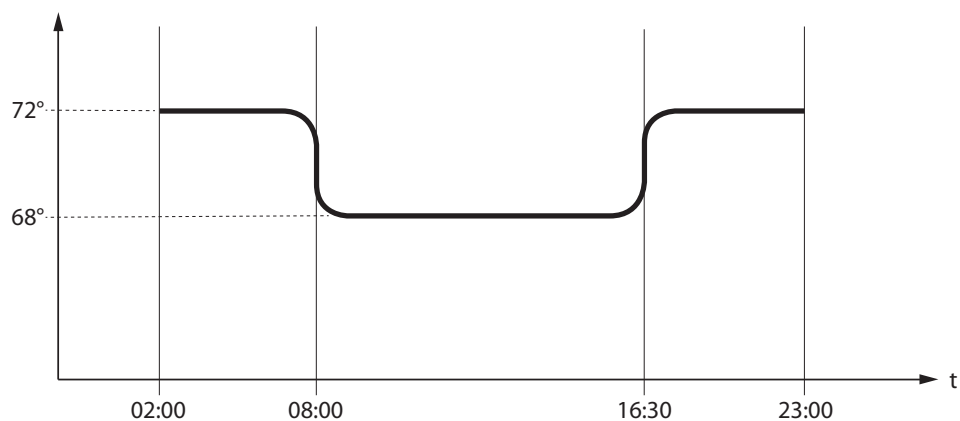
VAHEMIK



SEA VÕIMSUS



SEA VESI



	1. vahemik	start 02:00 stopp 23:00	võimsus 3, SEA VESI 72 °C
	2. vahemik	start 08:00 stopp 16:30	võimsus 1, SEA VESI 68 °C
	ahju töötamine		

## SEADISTUS

- **KUUPÄEV-KELLAEG**
- **KEEL**
- **KRAADIDE SEADISTAMINE**

VT PEATÜKKI "ENNE KÄIVITAMIST TEHTAVAD SEADISTUSED"

### EKRAAN

See menüü võimaldab reguleerida ekraani valgustust. Võimalikud variandid on VÄLJAS ja 1–20. Kui seadistatakse VÄLJAS, on ekraani taustavalgustuse intensiivsus maksimaalne ja 60 sekundi pärast lülitub see välja. Taustavalgustus lülitub uuesti sisse, kui vajutatakse mõnele nupule või kui ahjul ilmneb mõni häire.

#### JUHTNUPPUDE KASUTAMINE

- ♦ Vajutage nuppu 6.
- ♦ Vajutage nupule 3, kuni kuvatakse kiri **SEADISTUS**, kinnitamiseks vajutage nuppu 6.
- ♦ Vajutage nupule 3, kuni kuvatakse kiri **EKRAAN**, kinnitamiseks vajutage nuppu 6.
- ♦ Soovitud intensiivsuse valimiseks kasutage nuppe 4 ja 5 (**SET**)
- ♦ Kinnitamiseks vajutage nuppu 6. Tagasi liikumiseks eelmistesse menüüdesse kuni alguspunktini välja vajutage nuppu 1.

### OOTEREŽIIM

Aktiveeritud funktsiooni **OOTEREŽIIM** kasutatakse siis, kui soovitakse, et ahi lülituks välja lisatermostaadi seadistuse põhjal

#### JUHTNUPPUDE KASUTAMINE

- ♦ Vajutage nuppu 6.
- ♦ Vajutage nupule 3, kuni kuvatakse kiri **SEADISTUS**, kinnitamiseks vajutage nuppu 6.
- ♦ Vajutage nupule 3, kuni kuvatakse kiri **OOTEREŽIIM**, kinnitamiseks vajutage nuppu 6.
- ♦ Kasutage nuppe 4 ja 5, et režiim aktiveerida (**SEES**) või inaktiveerida (**VÄLJAS**).
- ♦ Kinnitamiseks ja menüüst väljumiseks vajutage mitu korda nupule 1.

### ESIM.LAADIM.

See funktsioon võimaldab täita tigukruvi, et lihtsustada ahju esimese käivitamise faase, või juhul, kui graanulimahuti on tühjaks saanud. Kui ahi on külm ja VÄLJAS, veenduge, et graanulimahutis on graanulid, aktiveerige funktsioon **ESIM.LAADIM.** ja kinnitage nupuga OK. Laadimise katkestamiseks vajutage 3 sekundiks nuppu 1.

#### JUHTNUPPUDE KASUTAMINE

- ♦ Vajutage nuppu 6.
- ♦ Vajutage nupule 3, kuni kuvatakse kiri **SEADISTUS**, kinnitamiseks vajutage nuppu 6.
- ♦ Vajutage nupule 3, kuni kuvatakse kiri **ESIM.LAADIM.**, kinnitamiseks vajutage nuppu 6.
- ♦ Kinnitamiseks ja menüüst väljumiseks vajutage mitu korda nupule 1.

### ÕHU VÄLJALASE

Funktsioon võimaldab väljutada ahjust õhu. Funktsiooni aktiveerimisel töötab pump 15 minutit intervallidega, 30 sekundit tööd ja 30 sekundit pausi. Aktiveerige funktsioon **ÕHU VÄLJALASE**, kui ahi on külm ja välja lülitatud (OFF). Kinnitage nupust 6. Funktsiooni katkestamiseks vajutage nupule 1 ja hoidke seda all 3 sekundit.

#### JUHTNUPPUDE KASUTAMINE

- ♦ Vajutage nuppu 6.
- ♦ Vajutage nupule 3, kuni kuvatakse kiri **SEADISTUS**, kinnitamiseks vajutage nuppu 6.
- ♦ Vajutage nupule 3, kuni kuvatakse kiri **ÕHU VÄLJALASE**, kinnitamiseks vajutage nuppu 6.
- ♦ Kinnitamiseks ja menüüst väljumiseks vajutage mitu korda nupule 1.

## TAVAPÄRANE PUHASTUS

See funktsioon võimaldab avada söepanni põhja, et hõlbustada põlemiskambri puhastamist.

### JUHTNUPPUDE KASUTAMINE

- ♦ Vajutage nuppu 6.
- ♦ Vajutage klahvi 3 kuni valikuni SEADISTUS ja kinnitage klahviga 6
- ♦ Jätkake, vajutades klahvi 3 kuni valikuni PUHASTUS, ja kinnitage klahviga 6
- ♦ Kaasasoleva roobiga kraapige põlemiskambri seinad puhkaks ja laske tuhajägil tuhasahtlisse langeda.
- ♦ Lõpetamiseks vajutage klahvi 1 ja oodake, kuni kuvatakse põhiekraan

### AVAGE UKS AINULT KASUTAMISE LÕPETAMISEL! EKRAAN ANNAB AVAMISEST MÄRKU

## Wi-Fi

WiFi-tehnoloogia võimaldab ühendada ekraani internetiga.

Nii on võimalik ahju reguleerida nutitelefonil rakenduse TotalControl 2.0 abil ka eemalt (saadaval Apple Store'is / Play Store'is).

### WIFI AKTIVEERIMINE

- ♦ Vajutage nuppu 6.
- ♦ Vajutage nupule 3, kuni kuvatakse kiri SEADISTUS, kinnitamiseks vajutage nuppu 6.
- ♦ Vajutage nupule 3, kuni kuvatakse kiri Wi-Fi, kinnitamiseks vajutage nuppu 6.
- ♦ Vajutage nupule 6, et pääseda ligi seadistusele VALIMINE.
- ♦ Kasutage nuppe 4 ja 5, et režiim aktiveerida (SEES) või inaktiveerida (VÄLJAS), kinnitamiseks vajutage nuppu 6.
- ♦ Menüüst väljumiseks vajutage mitu korda nupule 1.

### WI-FI SEADISTAMISE KÄSKLUSTE LÄHTESTAMINE JA JUURDEPÄÄSUPUNKTI AKTIVEERIMINE

- ♦ Vajutage nuppu 6.
- ♦ Vajutage nupule 3, kuni kuvatakse kiri SEADISTUS, kinnitamiseks vajutage nuppu 6.
- ♦ Vajutage nupule 3, kuni kuvatakse kiri Wi-Fi, kinnitamiseks vajutage nuppu 6.
- ♦ Vajutage nupule 3, kuni kuvatakse kiri RESET, ja vajutage nuppu 6.
- ♦ Kasutage nuppe 4 ja 5, et valida lähtestamise käivitamine SEES/VÄLJAS, kinnitamiseks vajutage nuppu 6.
- ♦ Menüüst väljumiseks vajutage mitu korda nupule 1.

## RESET

Võimaldab lähtestada kõik muudetavad väärtused selliseks, nagu need olid seadistatud tehases.

### JUHTNUPPUDE KASUTAMINE

- ♦ Vajutage nuppu 6.
- ♦ Vajutage nupule 3, kuni kuvatakse kiri SEADISTUS, kinnitamiseks vajutage nuppu 6.
- ♦ Vajutage nupule 3, kuni kuvatakse kiri RESET, kinnitamiseks vajutage nuppu 6.
- ♦ Kasutage nuppe 4 ja 5, et režiim aktiveerida (SEES) või inaktiveerida (VÄLJAS).
- ♦ Kinnitamiseks ja menüüst väljumiseks vajutage mitu korda nupule 1.

## AUX

Kui kasutatakse tootja PLC-tarvikuid, peab ühendamise tegema kvalifitseeritud tehnik otse kaardil. Lisateabe saamiseks pöörduge edasimüüja poole.

## VALIKULINE LISAKAART (STANDARDVARUSTUSES PR20 JA PR30 KORRAL)

Tootja pakub valikulist lisaseadet, mis võimaldab kasutada katlaga seadme haldamisel järgmisi funktsioone. Tabelis on toodud võimalikud lisavalikud.

Sanitaarse kogumine	✓
Puhver	✓
3 soojendusala	✓
Kohene sanitaarse	✓
Pumba puhver või 4 soojendusala	✓
Legionella bakteritõkestamine sanitaarsees	✓
Sanitaarse taimer	✓
Lisaväljundi juhtimine	✓

ET LEIDA LÄHIM TEENINDUSKESKUS, VÕTKE ÜHENDUST OMA EDASIMÜÜJAGA VÕI OTSIGE INFOT SAIDILT WWW.LANORDICA-EXTRAFLAME.COM

## PUHASTUS JA HOOLDUS

PIDAGE KÕIGIST JUHISTEST KINNI ÄÄRMISELT HOOLIKALT.

- ♦ KÕIGI TOIMINGUTE KORRAL, V.A TAVAPÄRANE PUHASTUS, VEENDUGE, ET TOITEJUHE OLEKS PISTIKUPESAST VÄLJA VÕETUD, SEST GENERAATOR VÕIB OLLA PROGRAMMEERITUD END ISE SISSE LÜLITAMA.
- ♦ KONTROLLIGE, ET KÕIK GENERAATORI OSAD OLEKSID KÜLMAD.
- ♦ KA TUHK PEAB OLEMA KÜLM.
- ♦ TOOTE PUHASTAMISE AJAL TAGAGE RUUMIS TÕHUS ÕHUTUS.
- ♦ KUI AHI POLE KORRALIKULT PUHAS, EI PRUUGI SEE TÖÖTADA ÕIGESTI EGA OHUTULT.

## HOOLDUS

Tõrgeteta tööks on vajalik teha generaatori regulaarne hooldus vähemalt kord aastas. Seda tohib teha kvalifitseeritud tehnik. Korrapäraseid kontrole ja hooldustöid peavad alati tegema vastava väljaõppega tehnikud, kes järgivad kehtivaid määrusi ning selle kasutus- ja hooldusjuhise nõudeid.



**IGAL AASTAL TULEB SEADE PUHASTADA SUITSUTAHMAST, SH SUITSUTORUD, T-LIITMIKUD JA KONTROLLKORGID, NING KUI NEED ON OLEMAS, SIIS KA KÄÄNUKOHAD JA HORISONTAALSED OSAD. PUHASTAMISE SAGEDUS ON INDIKATIIVNE. SEE SÕLTUB GRAANULITE KVALITEEDIST JA AHJU KASUTAMISE SAGEDUSEST. ON VÕIMALIK, ET PUHASTADA TULEB KA SAGEDAMINI, KUI SIIN ON SOOVITATUD.**

## KASUTAJA TEHTAV KORRAPÄRANE PUHASTAMINE

Selles kasutus- ja hooldusjuhises kirjeldatud korrapäraseid puhastustoiminguid tuleb teha äärmise hoolikusega. Lugege juhised läbi ja pidage kinni kirjeldatud protseduuridest ja ajanõetest.

### PINDADE JA PINNAKATETE PUHASTUS

**Ärge kasutage puhastamisel abrasiivseid puhastusvahendeid või keemiliselt agressiivseid aineid.**

Pindade puhastamise ajal peab generaator ja pinnakatted olema täiesti külmad. Pindade ja metallosade puhastamiseks kasutage veega või vee ja neutraalse puhastusvahendiga niisutatud lappi.

Nende juhiste mittejärgmisel võite pindu kahjustada ja see võib kaasa tuua toote garantii kehtivuse kaotamise.

### KERAAMILISE KLAASI PUHASTAMINE

**Ärge kasutage puhastamisel abrasiivseid puhastusvahendeid või keemiliselt agressiivseid aineid.**

Keraamilist klaasi võib puhastada siis, kui see on täiesti külm.

Keraamilise klaasi puhastamiseks piisab kuivast lapist ning niisutatud ja tuhaseks tehtud ajalehepaberist. Erandjuhtudel, kui klaas on väga must, kasutage keraamilisele klaasile mõeldud puhastusvahendit. Pihustage mõõdukas kogus vahendit lapile ja puhastage klaas. Ärge pihustage puhastusvahendit ega mis tahes muud vedelikku otse klaasile või tihenditele.

Nende juhiste mittejärgmisel võite keraamilisi klaaspindu kahjustada ja see võib kaasa tuua toote garantii kehtivuse kaotamise.

### GRAANULIMAHUTI PUHASTAMINE

Kui mahuti saab täiesti tühjaks, eemaldage pistikust generaatori toitejuhe ja puhastage mahuti graanulijäätmetest (tolm, saepuru jne) täielikult, enne kui selle uuesti täidate.



**GRAANULIMAHUTI, SÖEPANNI JA KOLDELUUGI TIHENDID TAGAVAD AHJU ÕIGE TÖÖKORRA. VAJADUSE KORRAL TULEB KASUTAJAL NEID REGULAARSELT KONTROLLIDA. KUI NEED ON KULUNUD VÕI KAHJUSTUNUD, TULEB NEED KOHE VÄLJA VAHETADA. NEID TÕID TOHIB TEHA AINULT KVALIFITSEERITUD TEHNIK.**

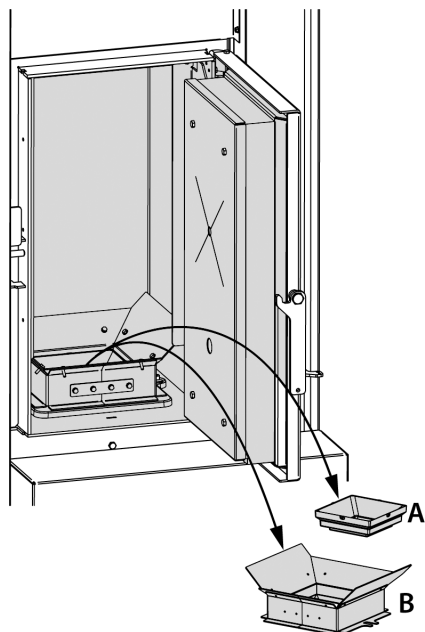


**KUI TOITEJUHE SAAB VIGA, TULEB SEE LASTA VÄLJA VAHETADA TOOTJA VOLITATUD TEHNILISE ABI KESKUSEL VÕI SOBIVA KVALIFIKATSIOONIGA SPETSIALISTIL. NII VÄLDITE MIS TAHES OHTU.**

## SÖEPANN JA PÕLEMISKAMBER

Söepannil on mehaaniline puhastussüsteem, mis teeb puhastamise kindlate ajavahemike järel automaatselt. Siiski on soovitatav tuhaimuriga eemaldada ka kõik jäätmed.

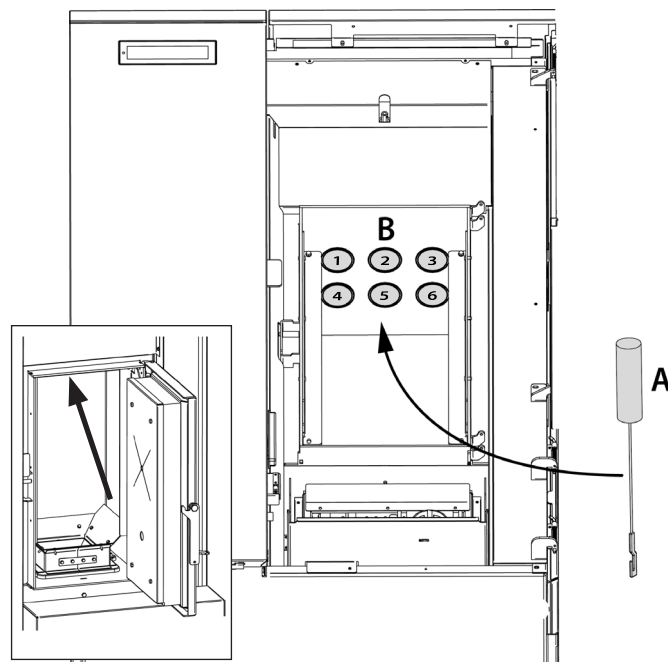
- ♦ Eemaldage sisemisest koonusest (A) ja tuhakonveierist (B) koosnev komplekt.
- ♦ Imege sobiva imuriga puhtaks põlemiskamber ja söepanni põhi.



## PÕLEMISKAMBRI TORUSTIKU PUHASTAMINE

Kasutage põlemiskambri 6 toru (B) puhastamiseks kaasasolevat harja (A).

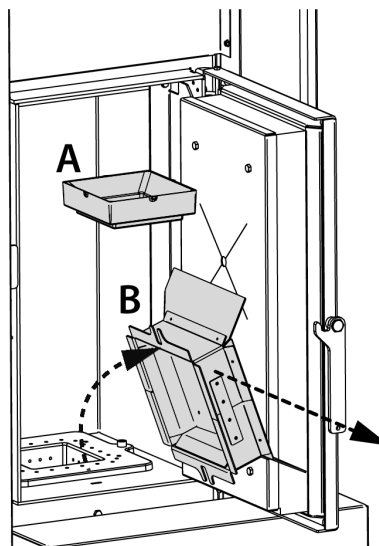
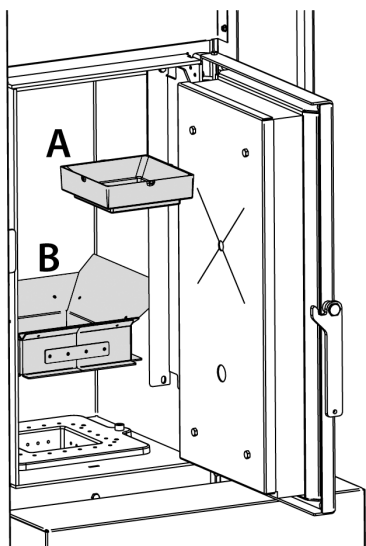
Toimingu ajal on soovitatav kasutada sobivat tolmuimejat.



## SÖEPANNI PUHASTUS

Söepanni puhastamiseks eemaldage keskne koonus (A), tõstke sädemetõke (B) üles ja pöörake seda, et see täielikult välja võtta. Tagasi panemisel tehke samad toimingud vastupidises järjekorras. Tagasi panemisel veenduge järgmises:

- et koonus (A) on sisestatud õiges asendis (vt joonist);
- et tuhakonveier (B) toetub korrektselt söepannile, mitte mõnele muule põlemiskambri pinnale.

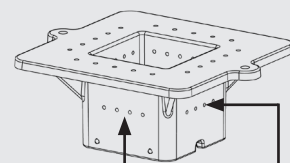
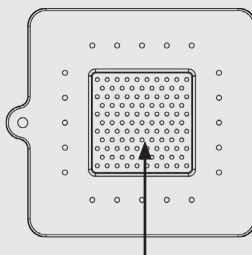


**PUHAS SÖEPANN TAGAB KORRALIKU TÖÖ.**



**HOIDES SÖEPANNI PUHTA JA SELLE AVAD PÖLEMISJÄÄKIDEST VABAD, TEEB GENERAATOR KORRALIKKU TÖÖD PIKKA AEGA NING VÄHENEB TÖENÄOSUS, ET RIKETE TÖTTU ON TARVIS TEHNIKU ABI.**

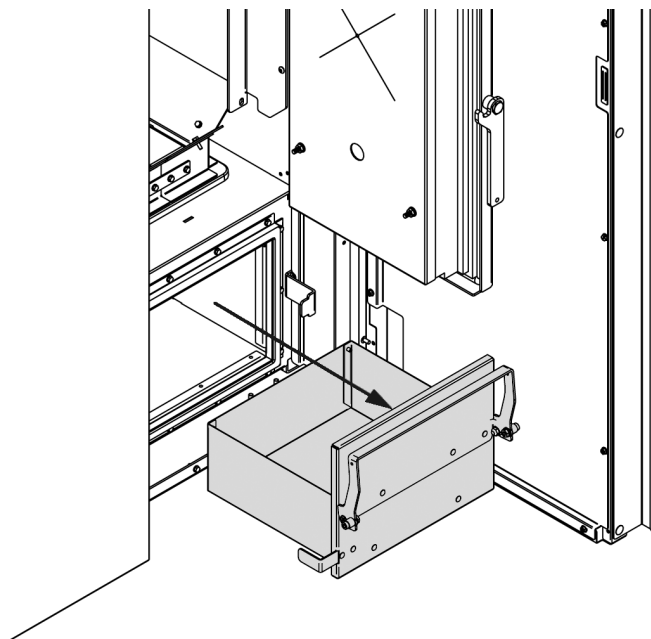
SÖEPANNI PÕHI



SÖEPANNI AVAD

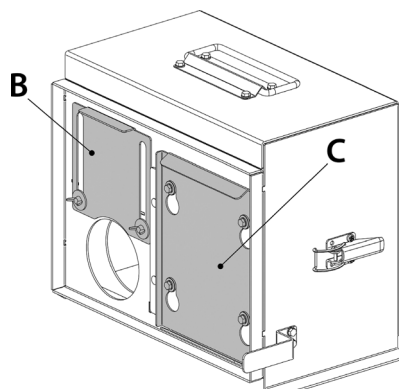
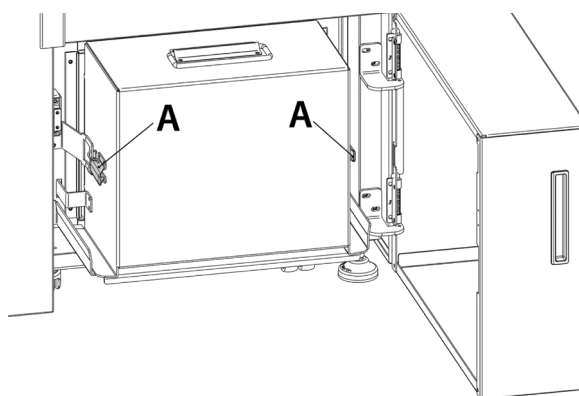
## TUHASAHTEL (PK VERSIOON)

- Lülitage katel välja.
- Eemaldage tuhasahtel ja tühjendage see sobivasse konteinerisse.



## TUHPRESS (AINULT VERSIOONIL PR)

- Lülitage katel välja.
- Võtke press katla küljest lahti, kasutades kahte külghooba (A).
- Sulgege uks (B) vastavalt teo sisestusavale (et vältida tuha pudenemist transportimisel).
- Avage uks (C) ja tühjendage tuhk.
- Sulgege uks (C).
- Avage teo sisestamise ava (B) ja sisestage press.
- Kinnitage press kahe külghoovaga (A).



## PUHASTAMISE JA HOOLDUSE KOKKUVÖTLIK TABEL

KASUTAJA TEHTAV PUHASTAMINE		Sagedus – IGA X JÄREL *TARBITUD ALUSE KOHTA
SÕEPANN PÕLEMISKAMBER	PK15	1
	PK20	1
	PK30	1
	PR20	2
	PR30	2
TUHASAHTEL (PK)	PK15	1
	PK20	1
	PK30	1
** TUHAPRESSI PUHASTAMINE (PR)	PR20	2
	PR30	2
PÕLEMISKAMBRI TORUSTIKU PUHASTAMINE	PK, PR	3

\* 1 kaubaalus = 1050 kg

KVALIFITSEERITUD TEHNIK		Sagedus – IGA XX KUU JÄREL
VAHETI PUHASTAMINE	PK, PR	12
T-LIIDES / SUITSUKANAL	PK, PR	6
TIHENDID	PK, PR	12



\*\* PRESSI PUHASTAMINE: KUI KATELT EI KASUTATA PIKEMAT AEGA (ÜLE 60 PÄEVA) KONTROLLIGE, KAS TUHK POLE NIISKUSEST TAHENENUD.



PUHASTAMISE SAGEDUS ON INDIKATIIVNE. SEE SÕLTUB GRAANULITE KVALITEEDIST JA AHJU KASUTAMISE SAGEDUSEST. ON VÕIMALIK, ET PUHASTADA TULEB KA SAGEDAMINI, KUI SIIN ON SOOVITATUD.

## KVALIFITSEERITUD TEHNIKUTE TEHTAV KORRAPÄRANE HOOLDUS

### Korrapärast hooldust tuleb teha vähemalt kord aastas.

Generaator, mis kasutab tahke kütusena graanuleid, vajab korrapäraselt kord aastas hooldamist, mida peab tegema **kvalifitseeritud tehnik, kes kasutab üksnes originaalvaruosi.**

Kui seda ei tehta, väheneb aparatuuri ohutus ja garantii võib kaotada kehtivuse.

Kui peetakse kinni kasutus- ja hooldusjuhistes kirjeldatud kasutaja tehtavate puhastustööde nõuetest, on generaator kaua töökindel, samuti väldite anomaaliate ja/või rikete ilmnemist, mis vajavad tehniku põhjalikumat sekkumist. Korrapärase hoolduse korras tehtavad tööd ei käi toote garantii alla.

### USTE, TUHASAHTLI JA SÕEPANNI TIHENDID

Tihendid tagavad ahju hermeetilisuse ja sellest tuleneva korraliku funktsioneerimise.

Neid tuleb korrapäraselt kontrollida: kui need on kulunud või kahjustatud, tuleb need viivitamatult välja vahetada. Neid töid tohib teha ainult kvalifitseeritud tehnik.

### ÜHENDUS KORSTNAGA

Kord aastas või vastavalt vajadusele imege tühjaks ja puhastage toru, mis viib korstnasse. Horisontaalosalde olemasolul tuleb eemaldada jäägid enne, kui need hakkavad suitsu teed takistama.

### KASUTAMISE LÕPETAMISEL (KÜTMISHOOAJA LÕPPEDES)

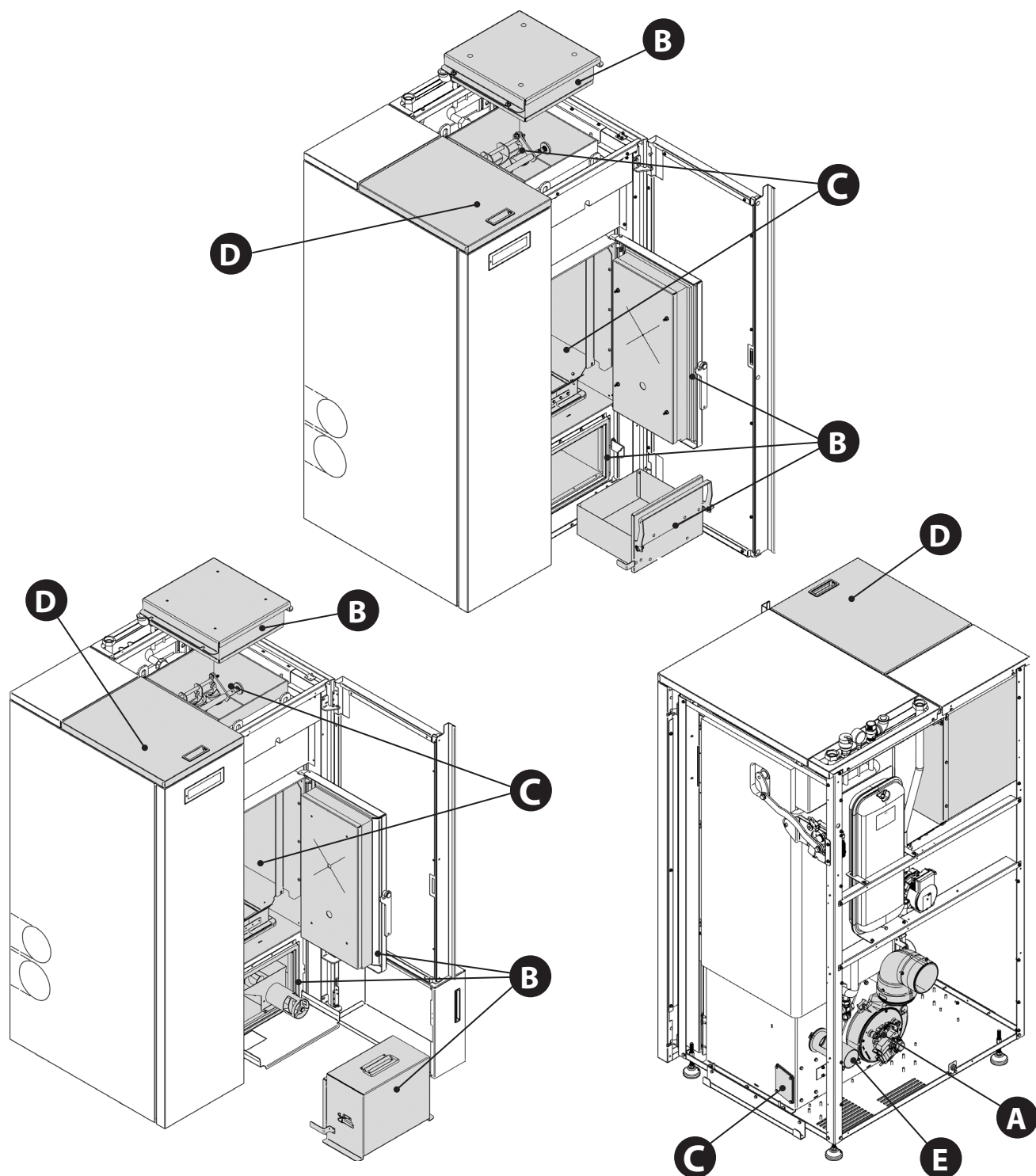
Hooaja lõppedes on soovitatav ahjul enne selle välja lülitamist kõik graanulid ära kasutada ning puhastada graanulimahuti tolmust ja muudest jääkidest.

**SOOVITAME GENERAATORIT ELEKTRIVÕRGUST MITTE EEMALDADA, ET PUMP SAAKS TEHA TAVAPÄRASEID BLOKEERIMISVASTASEID TSÜKLEID.**

Korrapärast hooldust tuleb teha vähemalt kord aastas.

## TAVAHOOLDUS

KUJUTISTEL ON ILLUSTREERIV EESMÄRK.





<b>A</b>	Suitsumootor (suitsutorude ja T-liitmiku lahtivõtmine ning puhastamine), ettenähtud kohtadesse uus silikoon
<b>B</b>	Tihendid, vaateavad, tuhasahtel ja uks (kus vaja, vahetada välja silikoon või lisada seda juurde)
<b>C</b>	Põlemiskamber ja vaheti (täielik puhastus), sh lüliti toru puhastus
<b>D</b>	Mahuti (täielik tühjendamine ja puhastus).
<b>E</b>	Õhutoru kontroll ja vajadusel voanduri puhastus



## KUVATAVAD TEATED

EKRAAN	PÕHJUS
OFF	Generaator on välja lülitatud
START	Toimub käivitusfaas
GRAANULI LAADIMINE	Süütamisfaasis toimub graanulite pidev laadimine
KÄIVITAMINE	Toimub süütamisfaas
ETTEVALMISTUS	Toimub ettevalmistusfaas
TÖÖ	Toimub normaalse töö faas
MODULEERIMINE	Generaator töötab miinimumrežiimil
PUHUR	Automaatne puhurifunktsioon on aktiivne
VORE PUHASTAMINE	Toimub söeapani tavapärase puhastus
LÕPUPUHASTUS	Toimub lõpupuhastus
OOTEREŽIIM	Generaator on välja lülitatud, lülitub uuesti sisse, kui välisest termostaadist tuleb vastav signaal.
OOTEREŽIIM JAHUTUS	Väljalülitusfaasis on generaatoril tarvis maha jahtuda. Kui ohutud tingimused on täidetud, lülitub generaator ise automaatselt sisse.
H-OFF	Generaator on välja lülitunud, sest vee temperatuur on seadistatud väärtusest kõrgem.
T-VALJAS	Generaator on välja lülitatud ja ootel, lülitub uuesti sisse, kui kõik tingimused on täidetud
OOTEREŽIIM VOOLUKATKESTUS	Kui toide katkeb, hakkab generaator jahtuma. Pärast jahtumist lülitub see automaatselt sisse.
JAATUMISVAST.	Töötab jäätumisvastane funktsioon, sest vee temperatuur on tehases seadistatud väärtusest madalam. Pump töötab, kuni vee temperatuur saavutab tehases seadistatud väärtuse +2 °C
BLOKEERUMISVAST.	Toimub pumba blokeerumise tõkestamine (ainult juhul, kui generaator on olnud välja lülitatud kauem kui 96 tundi). Pump hakkab tehases seadistatud ajaks tööle, et vältida võimalikku blokeerumist.
PUHASTUSVEDRUD BLOKEERITUD	Vahetite liikumine näib olevat blokeeritud Lülitage masin välja ja puhastage vahetid ära. Kui need on endiselt blokeeritud, võtke ühendust teeninduskeskusega.
KONTROLLI TUHAKASTI	Tuhaemaldi on blokeeritud. Lülitage masin välja ja tühjendage tuhasahtel. Kui tuhaemaldi on endiselt blokeeritud, pöörduge teeninduskeskuse poole.
MAHUTI TUHI	Graanulimahuti on tühi. Kontrollige graanulite hulka paagis.
SULGE MAHUTI UKS	Teate ilmumisest alates on teil graanulikaane luugi/ukse sulgemiseks aega 60 sekundit. Kui 60 sekundit saab täis, ilmub käivitusfaasis hoiatus „ALAROHU ALARM“. Normaalse funktsioneerimise korral ilmub teade „KASUTA REŽIIMI“, ning kui tingimused on täidetud (ahi on külm jne), käivitub ahi automaatselt.

## HÄIRED

EKRAAN	SELGITUS	LAHENDUS
	Näitab häire olemasolu.	Pöleb: näitab häire olemasolu Vilgub: näitab rõhuanduri inaktiveerumist. Häire saab lähtestada ainult siis, kui suitsumootor on peatunud ja häire kuvamisest on möödunud 15 minutit. Selleks vajutage 3 sekundiks alla nupp 1/  .
VÄLJATÕMME RIKKIS	Suitsumootori rike	Võtke ühendust teeninduskeskusega

<b>SUITSUANDUR</b>	Suitsuanduri rike	Võtke ühendust teeninduskeskusega
<b>KUUM SUITS</b>	Suitsu liiga kõrge temperatuur	Võtke ühendust teeninduskeskusega
<b>KAMBRI ANDUR</b>	Kambri anduri anomaalia.	Võtke ühendust teeninduskeskusega.
<b>PUUDUB LEEK</b>	Graanulimahuti on tühi. Graanulite laadimine pole piisav. Mootor ei laadi graanuleid.	Kontrollige, kas mahutis on graanuleid. Võtke ühendust teeninduskeskusega
<b>ALAROHU ALARM</b>	Uks ei ole korralikult suletud. Tuhakast ei ole korralikult suletud. Põlemiskamber/vaheti on määrdunud. Suitsugaaside väljutustoru on ummistunud/ must.	Veenduge, et uks on hermeetiliselt suletud. Veenduge, et tuhasahtel on hermeetiliselt suletud. Kontrollige nii suitsukanali, põlemiskambri kui ka torustiku/vaheti puhtust.
<b>PUUDUB KÄIVITAMINE</b>	Graanulimahuti on tühi. Graanulite laadimine on valesti kalibreeritud. Termostaadi lampide rike	Kontrollige, kas mahutis on graanuleid. Võtke ühendust teeninduskeskusega. Kontrollige peatükis "Süütamine" kirjeldatud toiminguid. Kontrollige termostaadi lampe (vt lähtestamise peatükk)
<b>PUUDUB KÄIVITAMINE VOOLUKATKESTUS</b>	Süütefaasis puudub elektrivool.	Lülitage ahi nupust 1 välja (OFF) ja korrake peatükis "Süütamine" kirjeldatud toiminguid.
<b>TIGUVOLLI ALARM</b>	Graanulite laadimise rike.	Võtke ühendust teeninduskeskusega
<b>TIGUVOLLI BLOKK</b>	Graanulimootori töö rike	Võtke ühendust teeninduskeskusega
<b>MAKS VOOL</b>	Sõepanni automaatne puhastus on blokeeritud. Sõepann on määrdunud, ummistunud või uks pole korralikult suletud	Veenduge, et uks on korralikult kinni. Kontrollige, kas sõepann on puhas. Sõepanni automaatne puhastamine on jätkuvalt blokeeritud
<b>VEEANDUR</b>	Suitsuanduri rike	Võtke ühendust teeninduskeskusega
<b>* KEETJA ANDUR</b>	Boileri anduri rike .	Võtke ühendust teeninduskeskusega
<b>* PUHVERI ANDUR</b>	Anduri puffer rike	Võtke ühendust teeninduskeskusega
<b>AL PWM BLOKEERUNUD</b>	Pump on lõplikult peatunud Pump on blokeeritud. Elektroonilise mooduli rike	Võtke ühendust teeninduskeskusega
<b>AL PWM KUUM</b>	Pump ei tööta optimaalse võimsusega. Alapinge 160–194 V. Pumba termokaitse	Võtke ühendust teeninduskeskusega
<b>AL PWM PEATUNUD</b>	Pump on peatunud, kuid veel töötab. Alapinge < 160 V. Ülepinge Ootamatu väline voog	Võtke ühendust teeninduskeskusega
<b>AL PWM PEATUNUD 2</b>	Pump on peatunud, kuid veel töötab. Pumba mõne muu osa rike. Paigaldamisest tulenev prügi Paigale asetamise kõrge temperatuur.	Võtke ühendust teeninduskeskusega
<b>AL PWM VOOL</b>	Pump on blokeeritud. Liiga tihe vedelik Toru on ummistunud Õhk seadmes	Võtke ühendust teeninduskeskusega
<b>TO PWM LIIDES</b>	Kasutajaliides IPWM kahjustunud, lühises või pole ühendatud	Võtke ühendust teeninduskeskusega
<b>LUUK RIKKIS</b>	Sõepanni automaatne puhastus on blokeeritud. Sõepann on must või ummistunud Uks ei ole korralikult suletud.	Veenduge, et uks on korralikult kinni. Kontrollige, kas sõepann on puhas. Sõepanni automaatne puhastus on blokeeritud. Kui probleem ei lahene, võtke ühendust teeninduskeskusega
<b>ALARM DELTA-P RIKE</b>	Delta-P andur on vigane või pole ühendatud.	Võtke ühendust teeninduskeskusega
<b>LIIGNE ÕHK</b>	Põlemisõhku on liiga palju.	Kontrollige korstnalõõri tõmmet. Võtke ühendust teeninduskeskusega.

\* kui seadmel on lisaseade

ET LEIDA LÄHIM TEENINDUSKESKUS, VÕTKE ÜHENDUST OMA EDASIMÜÜJAGA VÕI OTSIGE INFOT SAIDILT [WWW.LANORDICA-EXTRAFLAME.COM](http://WWW.LANORDICA-EXTRAFLAME.COM)

## REALISEERIMINE

### INFO PATAREISID JA AKUSID SISALDAVATE ELEKTRI- JA ELEKTROONIKASEADMETE JÄÄTMETE KÄITLEMISE KOHTA



Tootel, patareidel, akudel või nende pakendil või infolehel asuv sümbol märgib, et toodet ja selles sisalduvaid pataresid või akusid ei tohi nende olelusringi lõpus koguda, taaskasutada või kõrvaldada koos majapidamisjäätmetega.

Elektri- ja elektroonikaseadmete, patareide ja akude jäätmete ebaõige käitlemine võib tekitada tootes asuvate ohtlike ainete vabanemist.

Selleks, et vältida võimalikku kahju keskkonnale või tervisele kutsutakse lõpp-tarbijat üles koguma käesolevaid seadmeid ja/või neis sisalduvaid pataresid või akusid teist tüüpi jäätmetest lahus ja viima need omavalitsuslikku jäätmekogumispunkti. On võimalik nõuda tarnijalt elektri- ja elektroonikaseadmete jäätmete tagasivõtmise teenust nende siseriiklike õigusnormidega sätestatud korras ja tingimustel, millega on võetud üle direktiiv 2012/19/EL.

Elektri- ja elektroonikaseadmete, patareide ja akude jäätmete lahuskogumine ja nõuetekohane käitlemine aitavad säästa loodusresursse ja hoida keskkonda ning kindlustavad terviseohutuse.

Lisainfo saamiseks elektri- ja elektroonikaseadmete, patareide ja akude jäätmete kogumise osas tuleb pöörduda lubade andmiseks pädevate omavalitsuste või riigiasutuste poole.

# Extraflame®

## Riscaldamento a Pellet

EXTRAFLAME S.p.A. Via Dell'Artigianato, 12 36030 - MONTECCHIO PRECALCINO (VI) - ITALY  
☎ +39.0445.865911 - 📠 +39.0445.865912 - ✉ info@extraflame.it - 🌐 www.lanordica-extraflame.com

**MADE IN ITALY**  
design & production

*ET LEIDA LÄHIM TEENINDUSKESKUS,  
VÕTKE ÜHENDUST OMA EDASIMÜÜJAGA  
VÕI KÜLASTAGE VEEBISAITI  
WWW.LANORDICA-EXTRAFLAME.COM*

Eesmärgiga oma tooteid paremaks muuta jätame endale õiguse siin esitatud omadusi ja andmeid mis tahes ajal ja ilma ette teatamata muuta.